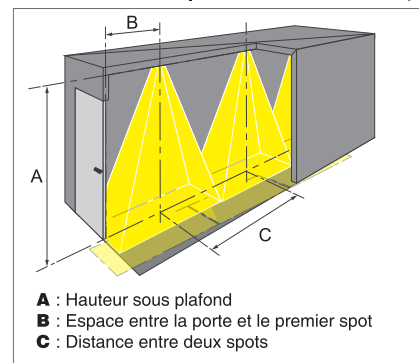


טבלאות מיקום הגופים לקבלת תאורה ברמת 1 לוקס כנדרש

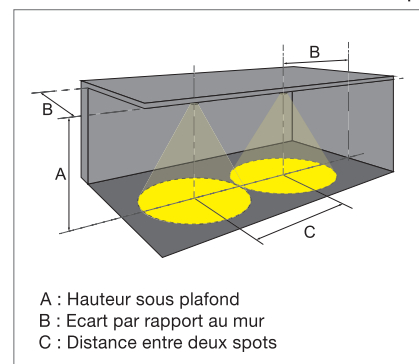
עקומה פוטומטרית למסדרון



עדשת מסדרון

IP65	Corridor Lens Low Roof			IP20	Corridor Lens Low Roof		
	A	B	C		A	B	C
2,50	7,2m	19,6m	8,0m	7,6m	16,6m		
3,00	7,4m	23,5m	9,0m	8,1m	18,7m		
3,50	7,6m	24,1m	10,0m	8,7m	20,2m		
4,00	8,1m	24,8m	11,0m	8,9m	21,5m		
4,50	7,9m	24,2m	12,0m	9,0m	22,6m		
5,00	7,7m	24,2m	13,0m	8,9m	20,2m		
5,50	7,0m	19,8m	14,0m	8,6m	20,1m		
6,00	6,4m	17,9m	15,0m	8,0m	18,6m		
6,50	5,6m	16,2m	16,0m	7,2m	15,8m		
7,00	5,0m	14,5m					
7,50	4,6m	13,2m					
8,00	3,2m	11,7m					

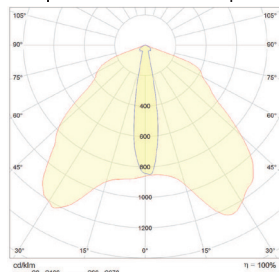
עקומה פוטומטרית לשטח פתוח



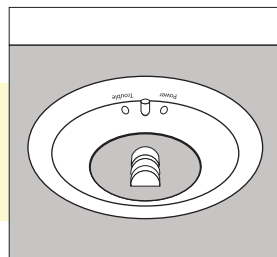
עדשת שטח פתוח

IP65	Open areas Lens Low Roof			IP20	Open areas Lens Low Roof		
	A	B	C		A	B	C
2,50	4,9m	12,6m	5,0m	4,7m	11,3m		
3,00	5,0m	13,8m	6,0m	3,6m	12,4m		
3,50	5,0m	13,6m	7,0m	2,7m	12,2m		
4,00	5,1m	13,8m	8,0m	1,9m	12,0m		
4,50	4,9m	13,1m	9,0m	2,6m	12,2m		
5,00	4,5m	12,8m	10,0m	2,0m	11,6m		
5,50	4,0m	10,2m	11,0m	1,7m	10,1m		
6,00	4,1m	10,4m	12,0m	1,5m	10,3m		
6,50	3,6m	8,1m					
7,00	2,9m	6,9m					

עקומה פוטומטרית למסדרון

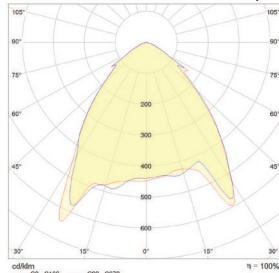


עדשה למסדרון
(מגיעה מורכבת על הגוף)

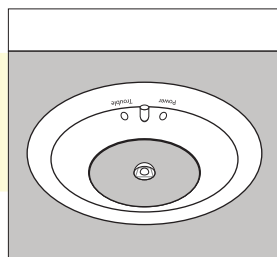


כיסוי ל-16 מ"ר

עקומה פוטומטרית לשטח פתוח



עדשה לשטח פתוח



כיסוי ל-12 מ"ר

דו תכליתי

» גוף תאורה חרום

» צמוד תקרה לתקרות גבוהות

Venus

שימוש בטכנולוגיית סוללת ליתיום
המאריכה חיים עד 10 שנות עבודה



לחיצה של כ שנייה
תאור מצבי לחצן הבדיקה

מצב חיווי	לד ירוק	לחצן בדיקה
סוללה תקינה, אספקת מתח ראשית תקינה, ללא תקלות, טעינה פעולת	ON	לא לחוץ
הפעלת חירום קצרה עד לפריקת הסוללה	OFF	לחיצה של כ-3 שניות
בדיקה פונקציונלית, הפעלה של כ-30 שניות	דולק לסירוגין	לחיצה של כ-3 שניות
בדיקת הפעלה ארוכה, בת שעה אחת	מהבהב	לחיצה של כ-5 שניות
לחיצה נוספת של כ-5 שניות		עצירת בדיקת הפעלה ארוכה

מערכת בדיקה אוטומטית

במנורות חירום המצוידות בבדיקה אוטומטית, המעגל האלקטרוני וגוף התאורה תוכננו לפעולת בדיקה אוטומטית, כמו גם תהליך טעינת הסוללה. 24 שעות לאחר חיבור מתח ראשי, מבוצעת בדיקה פונקציונלית אוטומטית (בדקים המיתוג וה-לד, הבדיקה אורכת 30 שניות).
לאחר 4 שעות נוספות, מבוצעת בדיקה ארוכת טווח בת שעה אחת.
לחיצה ארוכה, בת 5 שניות, על כפתור הבדיקה, לפני תום הבדיקה הארוכה, תגרסם להפסקת הבדיקה הארוכה. לאחר הבדיקה ארוכת הטווח הראשונה, ללא קשר להצלחת או אי-הצלחת בדיקה זו, יופעל אוטומטית מחזור של בדיקות חודשיות (בדיקה פונקציונלית של מיתוג ושל פעולת ה-לד, וכן של בדיקות שנתיים (בדיקה ארוכת טווח בת שעה).

מצב חיווי הלד

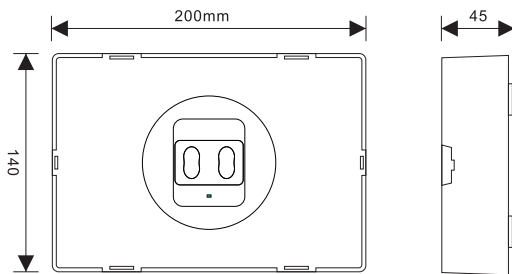
צבעים לבחירה

- White RAL9003
- Black RAL 9005

VENUS	
משך זמן הפעלה כשולן הבדיקה	● עבודה ממתח רשת ללא תקלה
הבהוב תקלת נורה/נעברה	● הבהוב הבדיקה פונקציונלית
הבזק תקלת סוללה/טעינה	● הבזק בדיקת משך זמן פעולה

את חיווי התקלה ניתן להסיר רק לאחר תיקון התקלה, חיבור חוזר של מתח ראשי והרצת בדיקה פונקציונלית.

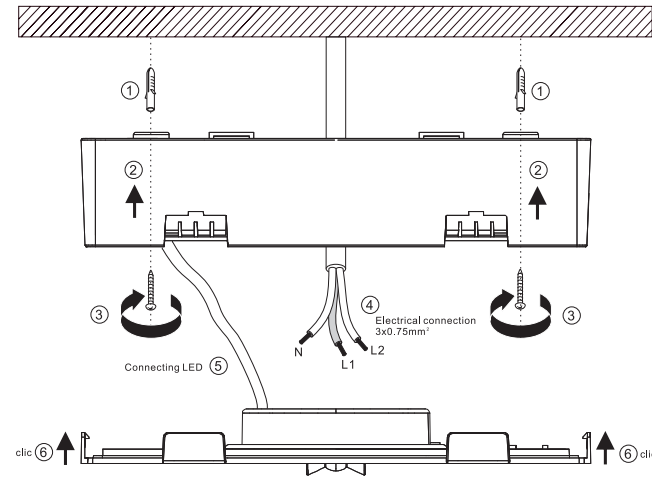
מידות הגוף



אופן התקנה:

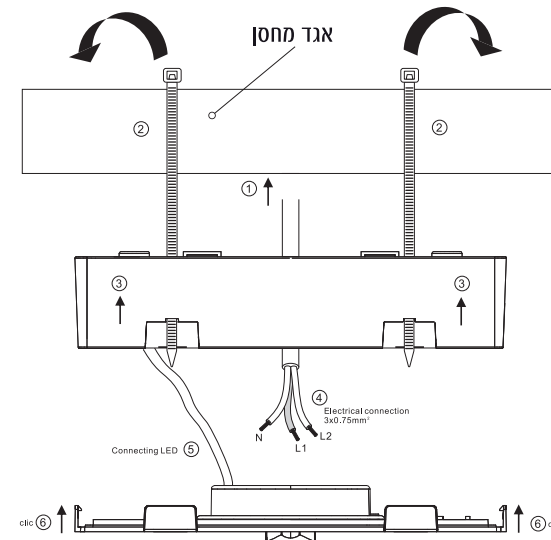
אופציה 1

התקנה צמודת תקרה



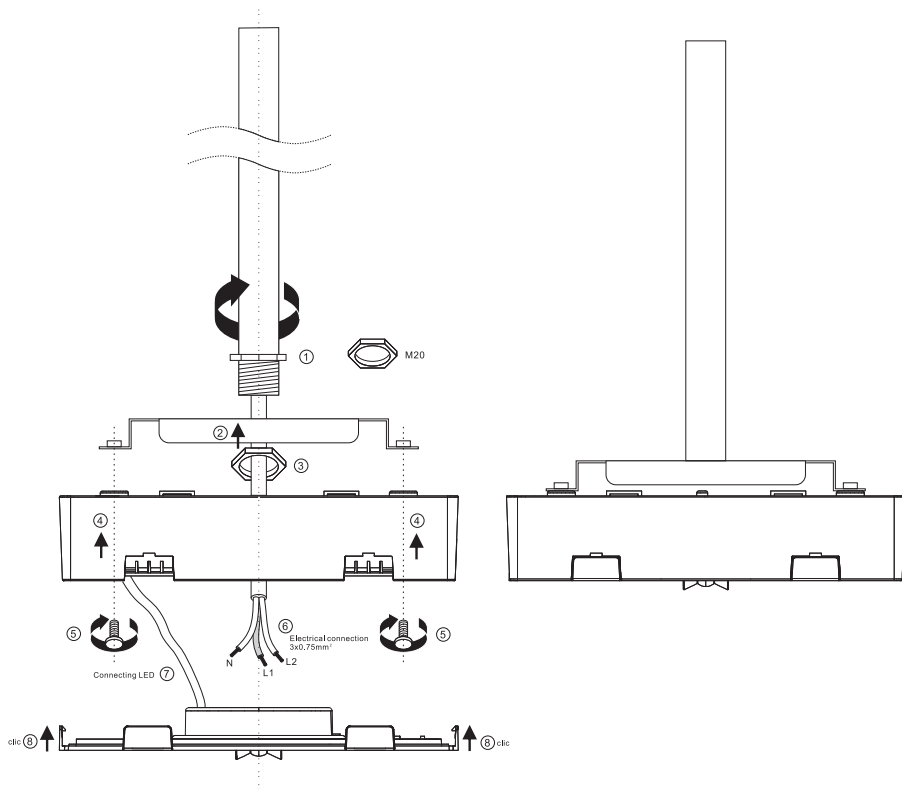
אופציה 2

התקנה ע"י חבקי (בנדיים) מתכת לאגדים



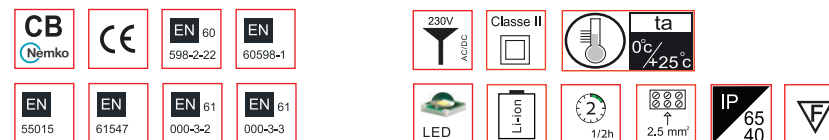
אופציה 3

התקנה ע"י מוט הכרעה M20



תקנים ואישורים

נתונים טכניים



גוף תאורת החירום VENUS, עשוי מפלסטיק בעל איכות גבוהה. המערכת מצוידת בנורות לד בעלות אופטיקה מיוחדת, והוא נועד להאיר דרכי מילוט והצלה. חיבורי החשמל מתוכננים לחיווט בקוטר של עד 2.5 מ"ר. המנורה מתאימה להתקנה ע"ט ובתקרות גבוהות כגון מחסנים וכ"ו. תוך התאמה לתקני EN 60598-2-22, EN 1838, EN 602034, EN 62034, דגמים אלו מספקים כיסוי ל-16 מטר אורך עם עדשת מסדרון, ו-12 מטר באזור פתוח. בשני המקרים, בגובה התקנה של 4-16 מטרים. תאורת חירום עם פיזור תאורה מושלם, אשר תוכנן ספציפית ליישומי מסדרון. מקור האור: לדים (צריכת מתח נמוכה ואורך חיים של כ-50,000 שעות). טכנולוגית בדיקה עצמית אוטומטית לביצוע של בדיקות סדירות כהשלמה להתקנה, לחסכון במאמצים ובעלויות, תוך הימנעות מהצורך לבצע ידנית בדיקות ידניות של גופי תאורת החירום.

מפרט טכני

דגם	VENUS	
גוף	PC + ABS	
צבע הגוף	RAL9003 (לבן)	
מתח אספקה	230VAC, 50HZ	
מתח (AC)	5VA	5.0w
זמן טעינה	24 hrs	
שטף אור	350 lm	
סוללת ליתיום	LFP 3.7V 4400mAh	
Power LED	1x5W LED	
סוג הגנה	IP 20 or IP65 / Class II	
מארז סוללות	Lithium battery LFP 3.7V 4400mAh	
טמפרטורת עבודה	-0° up to +25°C	



הוראות בטיחות

זהירות: העבודה על מערכות מתח של 230V תבוצע רק על ידי מי שהוסמך לכך, תוך התייחסות להוראות ההתקנה הישומות. ש' ננתק את מערכת אספקת המתח לפני ביצוע פעולות התקנה של המערכת.

דרישות

תאורת חירום כוללת התקנה אוניברסאלית לפי EN 1838, EN 60598-1, EN 60598-2-22.



VENUS

גוף תאורת חירום מקצועי
חד תכליתי



תודה שקיימם עד אחד ממוצרי האיכות של חברת סיינט!

תעודת אחריות סיינט

שם המוצר: _____, תיאור המוצר: _____

שם הדגם: _____, שנת ייצור: _____, מועד רכישת המוצר: _____

מתנת שירות

קראונון ג'דעון ובניו שטמפפר 45 פתח תקווה, 03-047845

רונן גלעד ימות- רחוב אגריס 19 ירושלים, 02-6274262

חשמל ברקוביץ בית אשל 30 באר שבע, 08-6274426

בורג המפרץ חלוצי התעשייה 3 חיפה, 04-8817000

אנו סאינט לקת בע"מ ("להלן: "היבואן"), ח.פ. 513324160 מפאק שח"ק- שקד, ד.ג. מנשה, ת.ד. 240, חי'קוד: 37862. טל: 04-6350680, פקס: 04-6350670, אחראים בזאת כלפי רוכש מוצר וכל נעבר בדין שלו ("הצרכן") לתקנות המוצר, מבחינת לקיחים כלשהם בעבודה זו/או בחומרים, בתנאי שנעשה במוצר שימוש נכון וסביר ובכפוף לתנאים הבאים:

- 1- אחריות למוצר לתקופה בת 60 חודשים (להלן: "תקופת האחריות") שתחילתה במועד רכישת המוצר או עם סיום התקנת המוצר בבית הצרכן או הדרכת הצרכן בתפעול המוצר (ככל שההתקנה/ ההדרכה נדרשים ע"י היבואן כתנאי להפעלת המוצר), לפי המאוחר ובלבד שעד למועד התקנת המוצר לא עשה הצרכן שימוש במוצר והמוצר נשמר בתנאים ראויים העונים על דרישות היבואן. אחריות כמפורט בתעודה זו תחול אף על התקנת המוצר, אם המוצר התקן על ידי/או מטעם היבואן ע"פ דרישת היבואן כתנאי להפעלת המוצר."
- 2- האחריות בהתאם לתעודת אחריות זו תקפה רק למוצרים שיבוא לישראל ע"י היבואן ושוקו על ידו.
- 3- היבואן מתחייב לתקן כל קלקול שהתגלה במוצר במהלך תקופת האחריות וזאת ללא תמורה. כמו כן, מתחייב היבואן להחליף, במידה שיידרש, את המוצר או כל חלק ממנו, ללא תמורה. ככל של צורך התיקון יתדרש החלפת חלקים, מתחייב היבואן לטפח חלקים מקוריים וחדשים. לא תוקן המוצר כאמור לעיל - היבואן יטפח לצרכן מוצר חדש זהה או מסוג ואיכות דומים ושיוי ערך או ישיב את התמורה ששילם בעד המוצר, לפי בחירת היבואן. תיקון כאמור יבוצע בתוך 7 ימים מהיום שבו נמסר המוצר לתחנת השירות ו/או לתחנת מנהל נרכש. 4- לאחר תיקון המוצר מתחייב היבואן להמציא לצרכן פירוט אודות מהות התיקון ואודות החלקים שהוחלפו (ככל שהוחלפו חלקים). 5- הוכיח היבואן כי מקור הקלקול בזמן ממוקם, יחיד היבואן פטור מחיובי על פי סעיף זה ויחל לסרב לתקן את המוצר ו/או לדרוש תשלום בעד התיקון. 6- היבואן יטפח, על פי דרישת הצרכן, חלקי חילוף לשים תיקון המוצר, עד תום תקופת האחריות שנקבעה למוצר ובמוצרים שעלותם מעל 300 ₪ יטפח היבואן, על פי דרישת הצרכן, חלקי חילוף לשים תיקון המוצר עד תום שנה לאחר תום תקופת האחריות שנקבעה למוצר. 7- תעודת זו אחריות ותנאי תקפיה למוצר ולכל מוצר שהובא במקומו ואין בהחלפת מוצר ו/או חלק ממנו משום הארכת תקופת האחריות המקורית שכאמור הוללה במועד מסירת המוצר המקורי לצרכן. כמו כן, אין האחריות חלה על אביזרים נלווים למוצר שלא נמכרו לצרכן על ידי היבואן. 8- חיובי היבואן מתחילים עם מסירת הטובין בפועל לצרכן. 9- על הרואות תעודת אחריות זו יחולו באופן בלעדי חוקי מדינת ישראל והם יחולו בשטחי מדינת ישראל (למעט הרשות הפלסטינית). 10- תיקון קלקול במוצר בתקופת האחריות יחיד את המוצר למצב שבו היה אלמלא הקלקול, לרבות החלפת חלקים בחלקים מקוריים וחדשים. ככל שהתיקון לא אפשרי בתנאי סעיף זה, יטפח היבואן לצרכן מוצר חדש, זהה או מסוג ואיכות דומה ושווה ערך, או ישיב לו את התמורה ששילם בעד המוצר - וזאת לשיקול דעת הבלעדי של היבואן. 11- יבואן יתקן מוצר מתום שבוע ימים מהיום שבו נקרא לעשות כן או מתום עשרה ימים מהיום שבו נמסר המוצר לתחנת השירות, לפי העניין. נמסר המוצר לנקודת מכירה - במקרה בו אין תחנת שירות בקרבת מקום (במרחק שאינו עולה על 15 ק"מ), ימלא היבואן את חובתו לתקן את המוצר לא יאוחר מתום שבועיים מהיום שבו נמסר המוצר. המוצרים יבאו לתחנת השירות לשים תיקונם. לא ניתן להוביל באופן סביר את המוצר לתחנת השירות, מפאת גודלו, משקלו או נפחו או מחמת היותו מחובר דרך קבע, יתקנם היבואן במענו של הצרכן ואם נדרשה מעבדה לשים ביצוע התיקון, יעביר היצור את המוצר למעבדה ויחזיר למענו של הצרכן, בלא תמורה. 12- על אף האמור לעיל, רשאי היבואן לדרוש תמורה בעד תיקון שביצע במוצר לפי דרישת הצרכן, או בעד הובלתו או החלפתו, לפי העניין, אם הוכיח, לפי ביצוע התיקון, שהקלקול בו נובע כתוצאה מאת הסיבות שלהלן: (א) כוח עליון שהתרחש במועד מאחר ממועד מסירת המוצר לצרכן (ב) דזון או רשלנות של הצרכן, לרבות שימוש במוצר בניגוד להוראות השימוש ובלבד שהוראות השימוש סבירות בנסיבות הענין, והכל בכפוף להוראות כל דין; יבואן, בנסיבות שאינן נובעות מהפרת (ג) תיקון שנעשה במוצר בידי מי שלא הורשה לכך מטעם היבואן, בנסיבות שאינן נובעות מהפרת חיובי היבואן לפי כתב אחריות זה. 13- על הרואות תעודת אחריות זו יחולו באופן בלעדי חוקי מדינת ישראל והם יחולו בשטחי מדינת ישראל (למעט הרשות הפלסטינית)