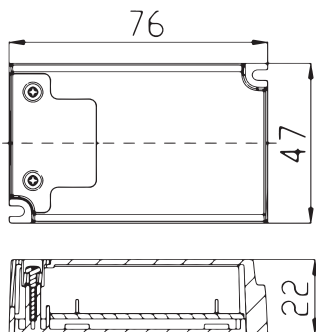
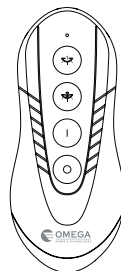
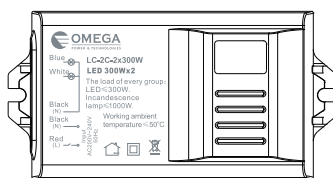


שלט אלחוטי חכם לתאורה - מפרט והוראות LC-2C-2x300W



כלול בערכה



הערות

לפני התקנה, נא קרא בעיון רב את הוראות האזהרה והתקנה.

הערות אזהרה

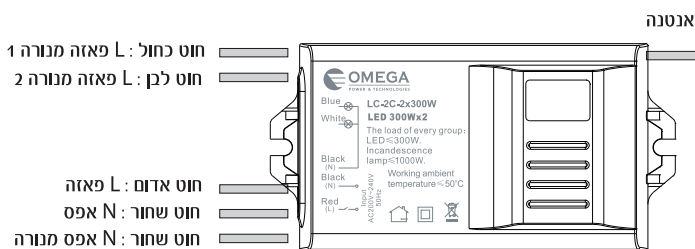
1. לפני העבודה על כל ציוד חשמלי, אנא זכור לנתק את אספקת החשמל, בדוק שאין מתח. כל עבודות ההתקנה חייבת להתבצע ע"י חשמלאי מוסמך בלבד וללא מתח.
2. אין להניח את השליטים במקום קר ולח.
3. אין לחשוף את המכשיר והשלט-מקלט לרטיבות ולחות.
4. אם המרחק של שליטה מרחוק מתקצר או מחוץ המגנרה הופך כהה יותר לאחר זמן מסוים, בבקשה להחליף את הסוללות.
5. הסר סוללות מהמוצר אם המוצר לא בשימוש במשך זמן רב.
6. אל תשליך סוללות לשריפה, סוללות עלולות להתפוצץ או לדלוף, אין לחשוף סוללות לחום גבוה, שמש וכ"ו.
7. בהתקנה חיצונית יש להתקין את המקלט בתוך קופסה מוגנת מים, יש לוודא שחוט האנטנה מחוץ לקופסה.

מפרט טכני

מספר חיבורים: יכולים להיות מספר גופים שההספק הכללי אינו עולה על ההספק המקסימאלי כשתי קבוצות מתח כניסה ויציאה: AC 200-240V 50-60HZ  
 הספק מקסימאלי: לד  $2 \times 300W \leq LED$ , נורת ליבון  $1000W \geq$   
 תדר עבודה: 433.92MHZ  
 טווח עבודה: MAX 20-30m (שטח פתוח)  
 סוללות: AAA 2x1.5V

**שלט אלחוטי חכם לתאורה - מפרט והוראות LC-2C-2x300W**

**אופן החיווט**

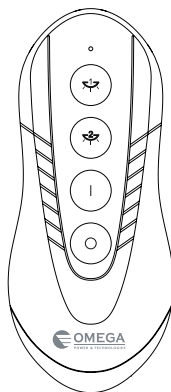


חוט אדום : L פאזה  
 חוט שחור : N אפס  
 חוט שחור : N אפס מנורה  
 חוט כחול : L פאזה מנורה 1  
 חוט לבן : L פאזה מנורה 2

חוט כחול : L פאזה מנורה 1  
 חוט לבן : L פאזה מנורה 2  
 חוט אדום : L פאזה  
 חוט שחור : N אפס  
 חוט שחור : N אפס מנורה

**שלטים כלולים**

**שלט**



**שלט**

- הדלקה/כיבוי מנורה 1
- הדלקה/כיבוי מנורה 2
- הדלקה כללית 1+2
- כיבוי כללי 1+2