


NORTHER
cooling solutions

PREMIUM LINE

SAYNET

הוראות בטיחות והתקנה

VENTO

מאוורר תקרה דקורטיבי 52"
מיועד לפרגולות ומרפסות

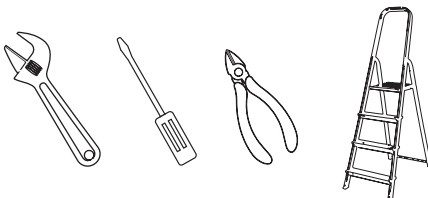


לקוח יקר, קרא ושמור הנחיות אלו.
אזהרה: על מנת למזער סכנות כגון אש, הלם חשמלי או פציעות,
יש לנקוט בפעולות הבאות:

1. יש לקרוא את כל ההוראות וההנחיות טרם התקנת המוצר.
2. אזהרה! מאוורר זה יכול להיות מופעל רק עם מתג דו קוטבי עם פתח מגע 3 מ"מ כל אחד.
3. התקנת המאוורר תבוצע אך ורק על ידי חשמלאי מוסמך.
4. גובה ההתקנה (המרחק בין הכנפיים לרצפה) צריך להיות לפחות 2.3 מטר.
5. שמור תמיד על מרחק בין גוף התאורה לבין חומרים דליקים (וילונות, ארונות וכו'...).
6. וודא שהמאוורר צמוד ומחוזק היטב לתקרה.
7. אזהרה: אין להשתמש בסוג של מיתוג מעמם (דימר) לצורך בקרה ושליטה על מהירויות המאוורר.
8. אזהרה: על מנת למנוע פציעה, הקפד על כך שהכנפיים אינם כפופים וכי אין עצמים בקוטר הסיבוב.
9. אזהרה: בשל תקנות הבטיחות האירופיות, אם תבחר באפשרות ההתקנה ללא מוט תליה, אסור להתקין את המאוורר מחדש תוך שימוש במוט תליה. הדבר עלול לגרום לפגיעה קשה. בעת הרכבת המאוורר, אנא עקוב גם אחר תקנות הבטיחות המקומיות.
10. אזהרה: אין להשתמש במאוורר זה בחדר ובזמן שיש בו אש הדולקת באמצעות גז או דלק, אלא אם כן נבדקה הפליטה תחת תנאי שימוש אלו ע"י אדם המוסמך לכך.
11. מכשיר זה אינו מיועד לשימוש על ידי אנשים (כולל ילדים) עם יכולות פיזיות, חושיות או שכליות מופחתות, או עם העדר נסיון וידע. אלא אם כן הם תחת פיקוח או שקיבלו הנחיות לשימוש במכשיר על ידי האדם האחראי לבטיחותם. ילדים צריכים להיות תחת השגחה כדי להבטיח שהם לא משחקים עם המכשיר.
12. מתאים לשימוש פנימי וחיצוני בהתאם לדרגת האטימות IP44, בפרגולה או מרפסת מקורה בלבד! אין להתקין בחדרי אמבטיה או בכל אזור לח אחר. במידה וייתכן באזור לח כלשהו, לא יהיה ניתן לממש אחריות.
13. לפני פירוק מערכת התאורה, וודא שאספקת הזרם מנותקת מהספקת החשמל הראשית. חיבור הספקת הזרם יבוצע רק בסיום ההתקנה.
14. אין להסיר את אהיל גוף התאורה כאשר הספקת הזרם מחוברת.
15. החלפת נורה אפשרית רק כאשר ערכת התאורה התקררה, ואספקת החשמל מנותקת מהספק הראשי.
16. וודא שהאהיל מורכב במקום המיועד לו ומקובע היטב בעת הפעלת המוצר.
17. יש לחבר את המאוורר למקור הזינה דרך אמצעי שיבטיח ניתוק דו קוטבי.
18. האמצעים לניתוק כל הקטבים עם הפרדת מגע, המאפשרים ניתוק מלא בתנאי מתח גבוה מקטגוריה III חייבים להיות משולבים בחייווט הקבוע בהתאם לכללי החייווט הלאומיים.
19. אין להשתמש במים או חומרי ניקוי אחרים לניקוי המאוורר. ניתן לנקות באמצעות מטלית יבשה או מעט לחה בלבד.
20. אין להשתמש בחלקים שאינם מקוריים של מאוורר זה.
21. חשמלאי יקר על המכשיר להיות מצויד במתג דו קוטבי לשליטה על המנוע, על המתג להיות במקום נראה לעין ונגיש.
22. **אזהרה: אם נצפית תנודה חריגה הפסק מיד להשתמש במאוורר וצור קשר עם היצרן/יבואן או אדם מוסמך.**
23. אמצעי הקיבוע לצורך חיבור לתקרה יקובע בכוח מספק כך שיעמוד במשקל של 4 פעמים ממשקל המאוורר (משקל המאוורר מופיע על גבי האריזה).

*** לקוח יקר, רשימת החשמלאים המוסמכים מופיעה בתעודת האחריות.
התקנת המאוורר ועבודות החשמל צריכות להיעשות ע"י חשמלאי מוסמך בלבד!
במידה והתקנת המאוורר ועבודות החשמל לא יבוצעו ע"י חשמלאי מוסמך לא יהיה ניתן לממש אחריות!

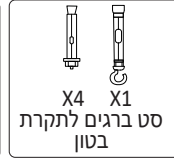
יש להצטייד בכלים מטה על מנת להתקין את המאוורר:



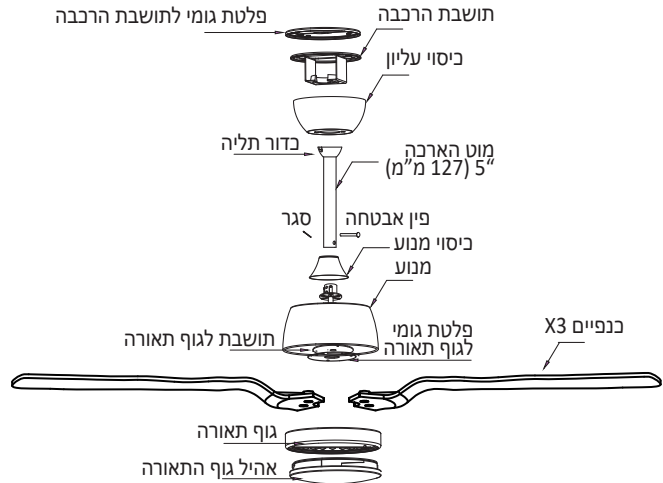
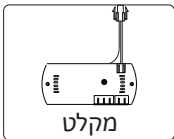
- מברג פיליפס
- פלייר מתכוונן או מפתח שבדי
- חותך לחוטי חשמל
- סולם

הוראות התקנה

חלקי המאוורר- יש לוודא שכל חלקי המאוורר נמצאים באריזה טרם ההתקנה.



ערכת ברגים



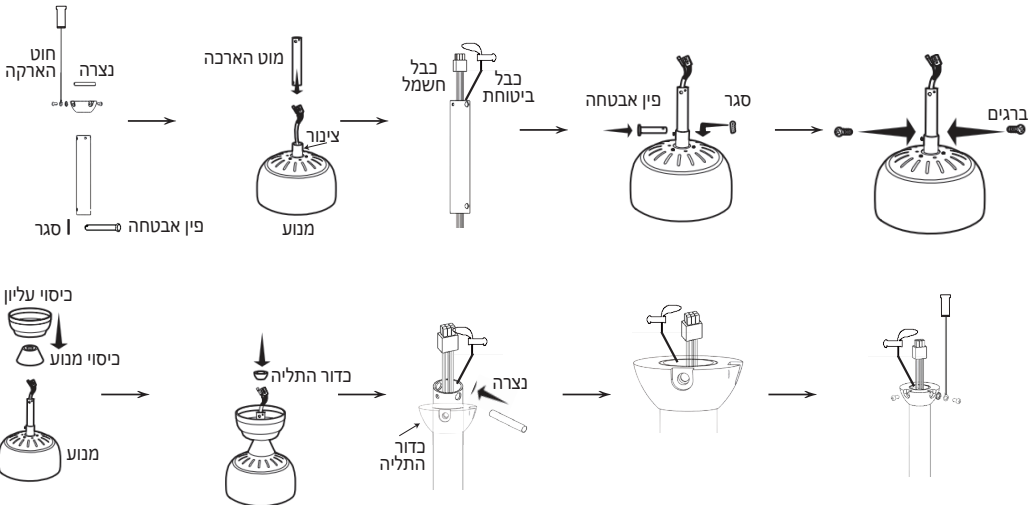
אזהרה: נתק את החשמל באמצעות כיבוי המפסק הראשי בארון החשמל לפני ההתקנה.

בחירת מיקום התקנה

1. המאוורר חייב להיות מותקן במיקום שבו הכנפיים יהיו במרווח של מינימום 30 סנטימטר מכל אובייקט \ קיר. ככל שהמרווח גדול יותר, זרימת האוויר של המאוורר תהיה טובה יותר.
2. המאוורר חייב להיות מותקן במיקום שבו הכנפיים יהיו במרווח של מינימום 2.2 מטר מהקרקע.
3. יש לוודא שנקודת ההתקנה בתקרה מסוגלת לשאת משקל של 35 ק"ג לפחות. אם במיקום הנדרש אין אזור מוצק, יהיה עליך להתקין תומך עץ בין שתי קורות תקרה. מוט התלייה מוכרח להיות מותקן ליסודות תקרת הבניין, ולא לקופסא נפרדת או כדומה.
4. מאוורר זה מיועד לשימוש פנימי וחיצוני בהתאם לדרגת האטימות IP44, בפרגולה או מרפסת מקורה בלבד!

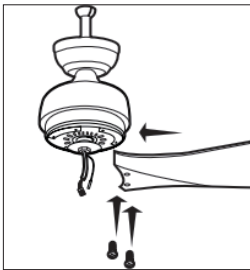
שלב 1: חיבור מוט הארכה למאוורר

1. הסר את כל הרכיבים ממוט הארכה: מהחלק העליון -- את שני הברגים (ע"י הברגה החוצה), את כדור התליה, את חוט הארקה יחד עם הדיסקיות המשוננות, ואת הנצרה; ומהחלק התחתון – את הסגר ואת פין האבטחה.
2. המאוורר מגיע עם 2 מוטות הארכה לבחירה. בחר את מוט הארכה לפי גובה התליה הרצוי, והשחל את הכבל החשמל של המאוורר ואת כבל הבטיחות דרך מוט הארכה שבחרת.
3. שחרר את הברגים על הצינור בחלק העליון של המנוע, וחבר את מוט הארכה למנוע. התאם את שני החורים במוט הארכה לאלה בצינור המנוע, הכנס את פין האבטחה דרך החורים הנ"ל ונעל באמצעות הסגר. הדק את הברגים על הצינור.
4. הלבש את כיסוי המנוע ולאחר מכן את הכיסוי העליון על מוט הארכה כפי שמתואר באיור מטה.
5. השחל את כבל החשמל ואת כבל הבטיחות דרך כדור התליה והלבש את כדור התליה על מוט הארכה. הורד את כדור התליה טיפה למטה על גבי המוט כדי לחשוף את החורים המיועדים לנצרה. הכנס את הנצרה חזרה לתוך מוט הארכה והרם את הכדור חזרה למקומו כך שהנצרה תכנס לתוך החריץ בכדור וחורי ההברגה על המוט יתיאמו לאלה על הכדור. חבר את חוט הארקה ודיסקיות משוננות לאחד מחורי ההברגה, וסגור את 2 הברגים עד לקיבוע.



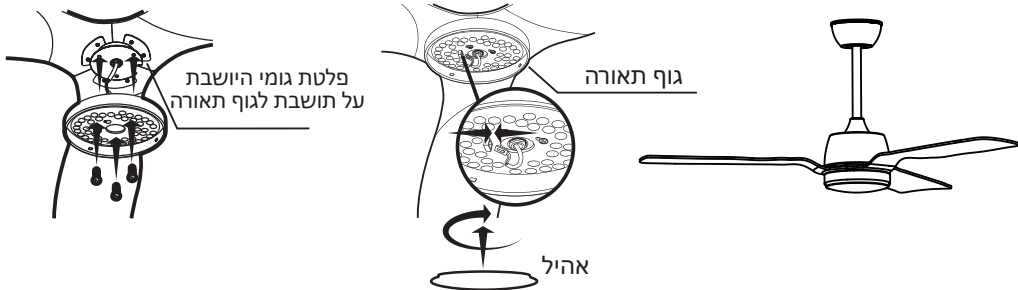
שלב 2: חיבור הכנפיים למאוורר

1. התאם את הכנפיים לחורי הברגה על המנוע וסגור עם הברגים המצורפים בערכת הברגים.
2. שים לב: אין להשתמש במברגה חשמלית להתקנת הכנפיים. כוח יתר עלול לגרום נזק לברגים או לכנפיים.



שלב 3: הרכבת גוף התאורה למאוורר

1. הברג החוצה את שלושת הברגים ואת הדיסקיות המשוננות ודיסקיות גומי מהתושבת לגוף תאורה דרך פלטת גומי.
2. הסר את האהיל מגוף התאורה (באמצעות סיבוב). מקם את גוף התאורה על התושבת כך שפלטת הגומי תהיה בין התושבת לבסיס גוף התאורה, וחבר את המחבר המהיר מהמאוורר לגוף תאורה.
3. התאם את 3 החורים על בסיס גוף תאורה לחורי ההברגה על התושבת ולחורים על פלטת גומי והברג את הברגים ביחד עם הדיסקיות המשוננות ודיסקיות גומי שהוצאת. כסה את גוף התאורה באמצעות האהיל וסובב את האהיל עד לסגירה.



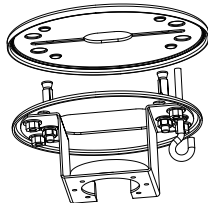
שלב 4: התקנת תושבת הרכבה ותליית המאוורר

- מקם את תושבת ההרכבה למיקום שנבחר בתקרה וסמון את מיקום החורים הדרושים להתקנת התושבת.
- יש לקדוח את החורים לפי הסימון מסעיף 1. יש לוודא כי גודל המקדח תואם לגודל הברגים כדי להבטיח התקנה בטוחה.
- הנח את פלטת הגומי על תושבת ההרכבה כך שהבליטות והחורים בפלטת גומי יתאימו לחורים וחריצים בתושבת.
- התקן את תושבת ההרכבה לתקרה או לתמיכת עץ עם ברגי ההתקנה המצורפים. הכנס את הברגים דרך החורים בתוך תושבת ההרכבה ופלטת הגומי והברג לתקרה. וודא שהמאוורר מחובר היטב לתקרה באמצעות דיבלים או עוגנים מתאימים. הדק היטב את האומים על העוגנים.
- אחד מהברגים לתקרת בטון מגיע עם וו לתליית כבל בטיחות, הברג אותו באחד החורים בתושבת ההרכבה בצד שלא המהדקים. שים לב! הוו חייב להיות מסוגל לשאת את משקל המאוורר פי 20. וודא כי כל הברגים מוברגים היטב למקומם הייעודי.
- תוך כדי תפיסה יציבה של מוט הארכה, הרם את המאוורר בזהירות אל כיוון תושבת ההרכבה.
- מקם את כדור התלייה בתוך תושבת ההרכבה ומצא את נקודת הנעילה תוך כדי סיבוב בכיוון השעון. נקודת הנעילה בתושבת ההרכבה נועדה למניעת תזוזות לא רצויות במהלך פעילות המאוורר.

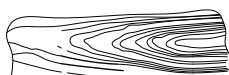
תקרת בטון



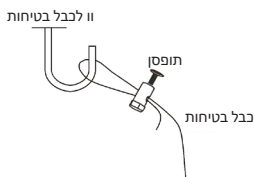
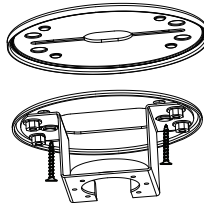
פלטת גומי



תקרת עץ/פרגולה



פלטת גומי

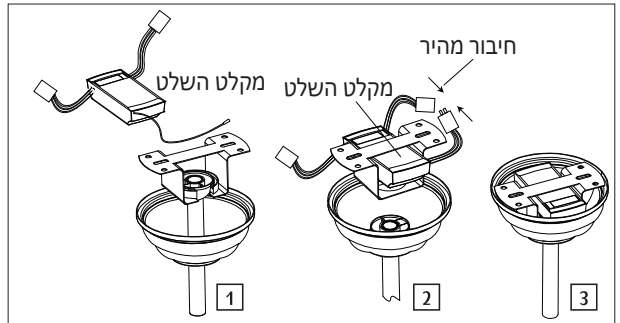
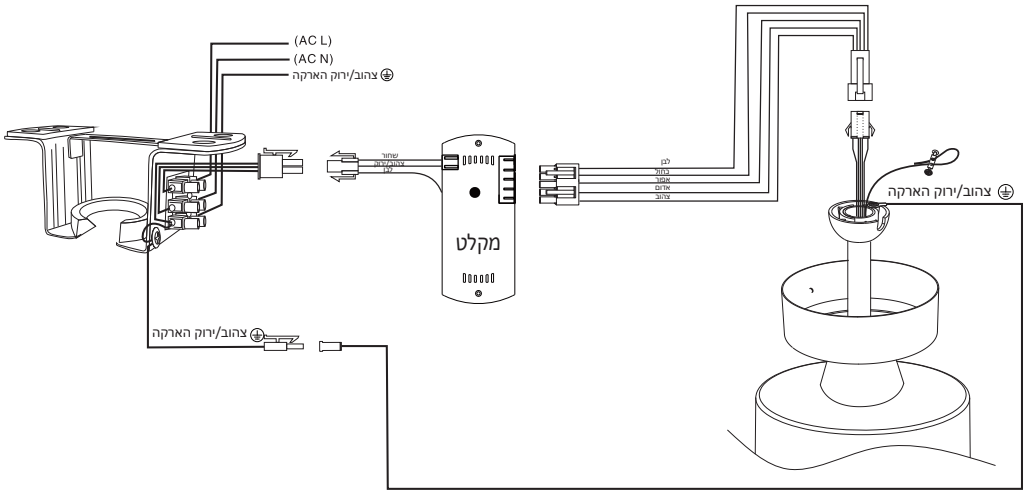


שלב 5: חיבור כבל הבטיחות

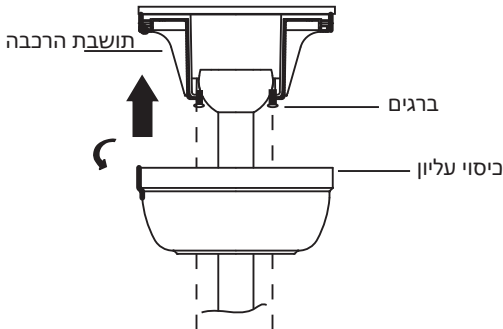
- תלה את הלולאה בקצה כבל הבטיחות על הוו.
- שחרר מאט את בורג על התופסן והזז את התופסן עד לסגירת הלולאה על הוו. הדק את הבורג על התופסן.

שלב 6: התקנת המקלט לשלט וחיבור המאוורר לחשמל

1. חבר את חוטי החשמל של אספקת החשמל בתקרה למהדקים הייעודיים על תושבת הרכבה.
2. חבר את כל המחברים המהירים של המקלט, המאוורר וחוטי הארקה אחד לשני.
3. הכנס את המקלט למקום הייעודי לו בין תושבת ההרכבה אל התקרה. אחסן גם כן את חוטי החשמל. וודא שהמאוורר מחובר באופן תקין למפסק קיר. שים לב! אין לחבר את המאוורר לדימר או למפסק בורר מהיריות!

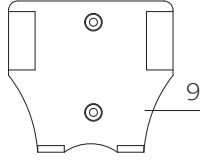
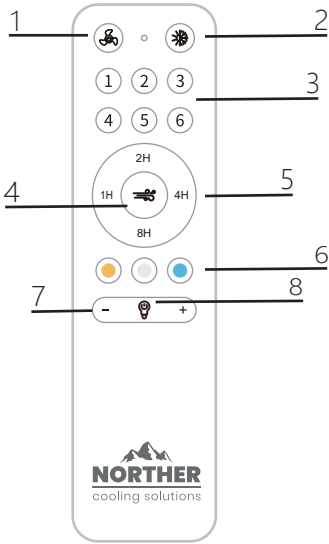


שלב 7: התקנת כיסוי עליון



1. שחרר טיפה את שני הברגים באלכסון על תושבת ההרכבה.
2. הרום את הכיסוי העליון ממוט הארכה אל תושבת ההרכבה, והתאם את החורים על הכיסוי העליון לברגים ששחררת על התושבת, כך שהברגים יכנסו לתוך החורים.
3. סובב את הכיסוי העליון נגד כיוון השעון עד לנעילה והדק את הברגים.

הוראות שימוש לשלט אלחטי



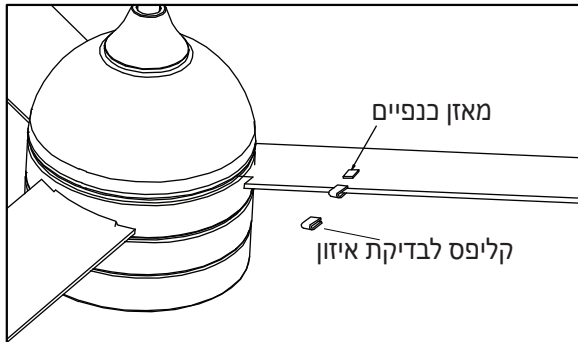
1. הדלקה/כיבוי המאוורר
2. החלפה ממצב קיץ למצב חורף
3. מהירויות אוורור (1 - חלש - 6 - חזק)
4. מצב רוח טבעית: המהירויות 1-6 יתחלפו באופן אקראי
5. טיימר 1/2/4/8 שעות
6. שינוי גוון אור:
כפתור כחול - אור קר - 4000K
כפתור לבן - אור יום - 6500K
כפתור צהוב - אור חם - 3000K
7. כיוון עוצמת תאורה (עמעום)
8. הדלקה/כיבוי של התאורה
9. מתקן תלייה

קידוד השלט למקלט

1. הדלק את המאוורר ממפסק קיר.
2. תוך 20 שניות ראשונות לחץ לחיצה ארוכה על לחצן הדלקה/כיבוי מאוורר עד להישמע הצפצוף.
3. הקידוד הושלם. במידה ולא נשמע צפצוף, חזור שוב על השלבים 1-2.
3. ניתן לקודד את השלט למספר מקלטים ולשלט על מספר מאווררים באותו שלט.

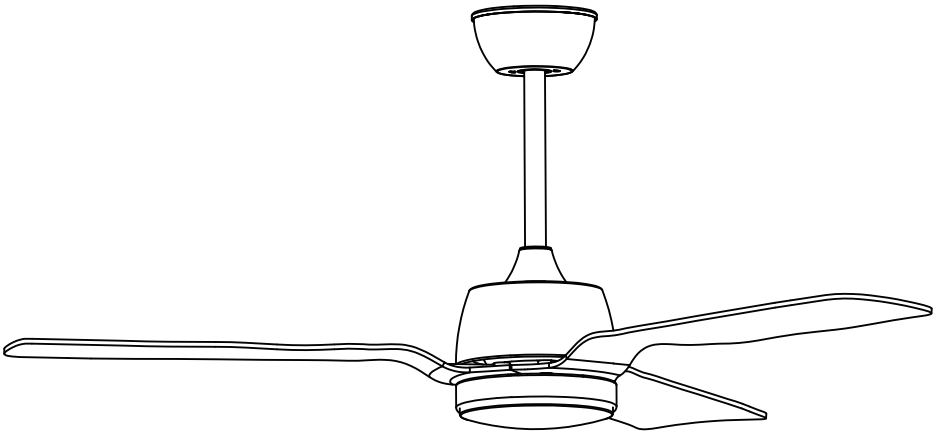
לפני פנייה לשרות יש לבדוק את הסעיפים מטה:

1. במידה והמאוורר לא עובד: בדוק אם החשמל הראשי פועל.
2. מאוורר רועד בזמן ההפעלה: דרוש מן המתקין לאזן את המאוורר.
 - א. הצלב כנפיים ובדוק אם מחזיקי הכנפיים אינם מכופפים
 - ב. אזן בעזרת מאזני הכנפיים המצורפים, ראה איור מטה.
3. המאוורר משמיע רשרוש או זמזום:
 - א. בדוק כי כל הברגים מחוזקים
 - ב. אפשר למאוורר תקופת הסתגלות של 24 שעות. במהלך תקופה זו כל רעשי הלוואי אמורים לחלוף.
 - ג. בדוק חיבור תקין של גוף התאורה והידוק האהיל.




NORTHER
cooling solutions

PREMIUM LINE



SAYNET



חפשו אותנו בפייסבוק
Saynet Leket LTD

פארק שח"ק-שקד, ד.ג. מנשה, ת.ד. 240 מיקוד: 37862 טל. 04-6350680, פקס. 04-6350670

ט.ל.ח. ,www.saynet.co.il,