



NORTHER

cooling solutions

מצנן אוויר

הוראות שימוש ותחזוקה

מצנן אוויר PERFECT 200 וואט 40 ליטר דיגיטלי +
שלט 6000m³h, טיימר 1-24 שעות
NT-AC200W-40L-RC



במכשיר זה פותחה והוטמעה
פונקציית זיכרון. לאחר ניתוק
מהשמל המכשיר יחזור למצב
ההפעלה האחרון.
מתאים לעבודה עם שעון שבת.

תודה שקניתם ממוצרי האיכות של NORTHER, מקווים שתיהנו ממוצר זה. בבקשה קראו
בתשומת לב את המדריך הזה לפני שתעשו שימוש במצנן אוויר זה ושמרו אותו לצורך עיון
בעתיד.

תוכן עניינים

1	תכונות המוצר
1	איור חלקי המוצר
2	רשימת אביזרים
2	פרמטרים טכניים
2	הוראות הפעלה
3	צג בקרה
4	כללי זהירות חשובים
6	תחזוקה וניקיון
6	תרשים מעגל חשמלי
7	פתרון בעיות

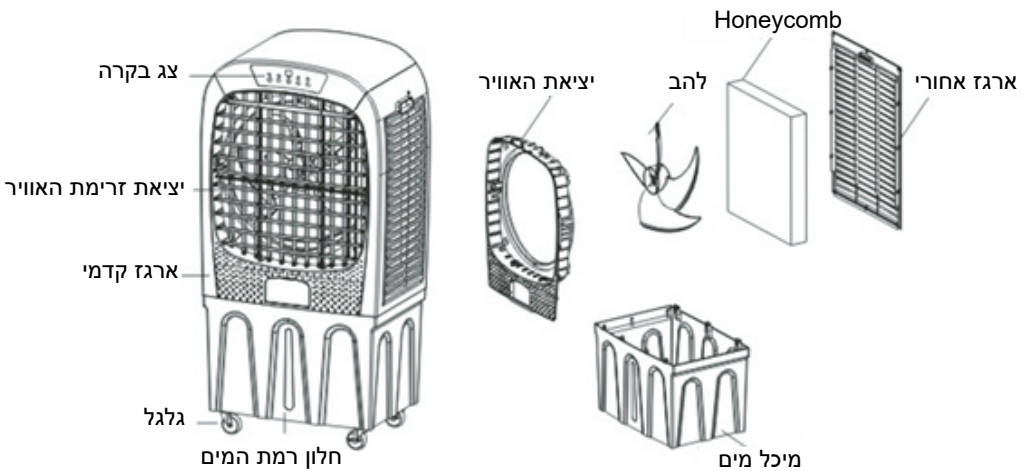
אזהרה

מכשיר זה לא נועד לשימוש של אנשים (כולל ילדים) בעלי יכולות פיזיות, חושיות או מנטליות מופחתות. הוא גם לא נועד לשימוש על ידי אנשים חסרי ניסיון או ידע, אלא אם משגיחים עליהם, או שאדם האחראי לביטחונם נתן להם הנחיות בנוגע לשימוש במכשיר. יש להשגיח על ילדים כדי לוודא שהם לא משחקים עם המכשיר. תודה לכם על שרכשתם את מצנן האוויר שלנו. אנא קראו את כל ההנחיות בפרוטרוט בטרם השימוש הראשון כדי להבטיח שימוש נכון ביחידה. כמו כן, אנא שמרו על מדריך הפעלה זה לשם התייחסות עתידית.

תכונות המוצר

- צינן המכשיר מזרים מים במחזוריות כדי להוציא אוויר צונן. הוא יכול להפחית את הטמפרטורות הסובבות ולספק לכם סביבה נוחה בקיץ החם.
- חיסכון באנרגיה, יעילות גבוהה, סביבה ידידותית. הספק המבוא הוא 200 ואט.
- טווח רחב של הוצאת אוויר, טווח רחב של הוצאת אוויר בזווית של 100. פתח הוצאת האוויר ייסגר כאשר אספקת הכוח סגורה. יש שלושה מהירויות למאוורר: גבוהה, בינונית ונמוכה.
- שלט רחוק שלט רחוק של 4 מטרים, קולט עם טווח רחב של זווית 120.
- התרעה קולית למכשיר יש פונקציית התרעה קולית, נוחה לשימוש.
- מערכת בקרת מחשב בדרגה גבוהה.
- הגדרת טיימר של שעה אחת עד 24 שעות.

איור חלקי המוצר



תרשים חלקי המוצר

רשימת אביזרים

מספר	שם האביזר	כמות (בחתיכות)
1	שלט רחוק	1
2	מדריך הפעלה	1
3	גלגל עם אפשרות או תזוזה לצדדים (skid)	2
4	גלגל מקובע	2

פרמטרים טכניים

דגם	NT-AC200W-40L-RC
דירוגים	220-240 וולט / 50 הרץ 200 ואט
צריכת זרימת אוויר מקסימלית	6000m ³ לשעה
נפח מים מקסימלי	40 ליטר
משקל נטו	13.5 ק"ג
ממדים	1059 X 371 X 581 מ"מ

הערה: לאור פיתוחים תדירים של המוצרים שלנו בהקשר למפרט ולעיצוב, אנחנו שומרים לעצמנו את הזכות לערוך שינויים ללא הודעה מוקדמת.

הוראות הפעלה

1. הוציאו את היחידה מהקרטון ומקמו אותה על משטח יציב, חסין לחום ואופקי.
2. בדקו שכל האביזרים מלאים ומתאימים למפורט ברשימת האביזרים.
3. מקמו את היחידה על משטח יציב, חסין לחום ואופקי. הוציאו החוצה את הגלגלים ואת מפתח הברגים של הגלגלים כדי להרכיב אותם.

הערה:

הגלגלים עם אפשרות התזוזה מיועדים לשני החורים הקדמיים ואילו הגלגלים אפשרות התזוזה מיועדים לשני החורים האחוריים בתחתית היחידה (כפי שמתואר בתרשים 1).

1. משכו את מיכל המים כלפי מעלה והוציאו כ- 10 סנטימטר מפין הנעילה ואז הוסיפו מים (כפי שמתואר בתרשים 2).

הערה:

- (1) רמת המים חייבת להיות בין קו המינימום לקו המקסימום (כפי שמתואר בתרשים חלקי המוצר).
 - (2) לאחר זמן מה שמכשיר פועל, אבק ולכלוך יכולים להצטבר במיכל המים. מומלץ להחליף את המים ולנקות את מיכל המים לעתים תכופות.
1. השתמשו ביחידה אך ורק עם יציאת AC מתאימה.
 2. הכניסו את התקע לשקע החשמל ולחצו על מתג ההפעלה שנמצא בחזית המכשיר. ישמע צפצוף בזמן שהמחונן יידלק.

הערה:

- (1) כדי להגן מפני התחשמלות, אל תסירו את התקע משקע החשמל עם ידיים רטובות.
- (2) נתקו משקע החשמל כאשר אתם רוצים להזיז את היחידה ממקומה. (3) הכניסו את התקע לתוך שקע החשמל וודאו שהוא מחובר היטב.



גלגל ללא מחליק
גלגל עם מחליק

תרשים 1



תרשים 2

צג בקרה
צג הבקרה של השלט הרחוק הוא עם אותה הפונקציה כמו צג הבקרה של היחידה



הכניסו את התקע אל שקע החשמל ולחצו על מתג ההפעלה שנמצא בחזית המכשיר. ישמע צפצוף בזמן שהמחווין יידלק.

הפעלה / כיבוי: לחצו פעם אחת על כפתור זה כדי להכין את המכשיר להפעלה. הוא יפעל על מהירות בינונית ל- 3 שניות ויחזור לעבוד במהירות שנשמרה לו בזיכרון. בהפעלה הראשונה, היחידה תופעל על מהירות בינונית למשך 3 שניות ואז תמשיך לפעול על מהירות נמוכה.

לחצו שוב על הכפתור הזה כדי לכבות את המכשיר.

מהירות: לחצו על כפתור זה כדי לבחור את המהירות הרצויה, נמוכה-בינונית-גבוהה, לפי סדר זה. באותו הזמן הצג הדיגיטלי יראה 1, 2, 3.

ערבול: לחצו פעם אחת על כפתור זה כדי לערבל בצורה אופקית את התריסים האנכיים, מחוון המערבל יוצג. לחצו שוב כדי לקבע את כיוון זרימת האוויר. כדי לכוון לזרימת אוויר אנכית, כווננו ידנית את התריסים האופקיים.

צינן: לחצו פעם אחת על כפתור זה כדי להפעיל את פונקציית הצינן באדים. לחצו שוב על כפתור זה כדי לבטל.

טיימר: אפשר לכוון אותו בין שעה ל- 24 שעות, באינטרוולים של שעה 1.

כללי זהירות חשובים

1. קראו את כל ההנחיות בטרם השימוש.
2. אזור לאדם לא מורשה לפתוח ולתקן את היחידה.
3. כדי להגן מפני התחשמלות, שמרו על היחידה יבשה. אל תטבלו במים או בכל נוזל אחר.
4. נתקו משקע החשמל בזמן מילוי מים במיכל, בטרם ניקוי היחידה, תחזוקה שלה או הזזתה.
5. נתקו מן החשמל כאשר היחידה אינה בשימוש.
6. אל תכניסו פריטים זרים אל תוך פתחי האוורור (כניסה או יציאה) במהלך ההפעלה.
7. אל תכסו את המכשיר עם נייר, קרטון, פלסטיק, נייר אלומיניום או כל חומר דליק אחר. אחרת, אש עלולה להתקלח. כמו כן, שמרו על היחידה הרחק ממקורות של חום.
8. מקמו את היחידה על משטח אופקי חסין לחום ויציב.
9. אל תשתמשו במכשיר בתנאי חוץ.
10. רמת המים חייבת להיות בין קו המינימום לקו המקסימום.
11. לאחר מילוי המים, אל תטו את היחידה והימנעו מלהזיז אותה, שכן פעולת ההטיה עלולה לגרום למים להישפך מצידי המיכל ולנזול החוצה. אם יש צורך להזיז את היחידה מעט, דחפו אותה מן הצד בעדינות.
12. לעולם אין להטות את היחידה על צידה.
13. אל תמקמו שום פריט מעל היחידה. אסור לחסום את פתח האוויר במהלך ההפעלה.
14. אין להשתמש בבנזין וחומרים דומים כדי לנקות את גוף היחידה. כדי לנקות לכלוך מגוף היחידה, נגבו אותו באמצעות מטלית לחה. כדי לנקות לכלוך שומני - השתמשו במעט משחת שיניים או חומר ניקוי עדין על מטלית לחה ורכה ואז נגבו את הלכלוך.
15. שמרו על פתחי האוורור (כניסה או יציאה) נקיים ממכשולים.
16. אל תכו או תנענעו את גוף היחידה במהלך ההפעלה, אחרת, היא תפסיק לעבוד אוטומטית. במקרה שכזה, הפעילו מחדש את היחידה.
17. לאחר זמן מה שבמכשיר פועל, אבק ולכלוך יכולים להצטבר במיכל המים. מומלץ לשנות את המים ולנקות את מיכל המים לעתים תכופות.
18. אל תניחו את היחידה תחת שקע החשמל.
19. רוקנו את מיכל המים כדי להימנע מריח רע כשהיחידה אינה בשימוש.
20. אין להשתמש ביחידה אם התרחשה בה תקלה. שלחו אותה למרכז שירות מורשה לשם תיקונה.
21. אל תשתמשו ביחידה למטרה אחרת מזו שלשמה היא נועדה.
22. אל תשתמשו ביחידה כאשר כבל החשמל ניזוק. שלחו למרכז שירות לשם תיקונו. אם כבל החשמל ניזוק, יש להחליף אותו בכבל מיוחד או במרכיב אחר מטעם היצרן או סוכן השירות שלו.

23. שמרו על היחידה הרחק מהישג ידם של ילדים. יש להשגיח עם ילדים בקרבת מקום.
24. אזהרה: אין להשתמש במכשיר אם ילדים יכולים לגעת ביחידה. כמו כן, אין לתת לילדים להשתמש ביחידה בעצמם.
25. שמרו על הכבל הרחק מפריטים חדים או חמים.
26. נקו את היחידה ביסודיות בטרם השימוש הראשון.
27. אל תנקו את היחידה באמצעות ברזלית. היא עלולה לשרוט את המשטח או לגרום להתחשמלות.
28. אל תנקו את היחידה באמצעות נוזל דליק.
29. הימנעו מלחבר את המכשיר לשקע חשמל שאילו מחוברים מכשירים נוספים.
30. יש תמיד לחבר את התקע למכשיר תחילה ואז לחבר את התקע לשקע החשמל. כדי לנתק, כבו את כל הבקורות, אז הסירו את התקע מן שקע החשמל.
31. אין להשתמש בסוללות ישנות וחדשות באותו הזמן בתוך השלט הרחוק.
32. הוציאו את הסוללות מהשלט הרחוק כאשר הוא אינו בשימוש.

תחזוקה וניקוי

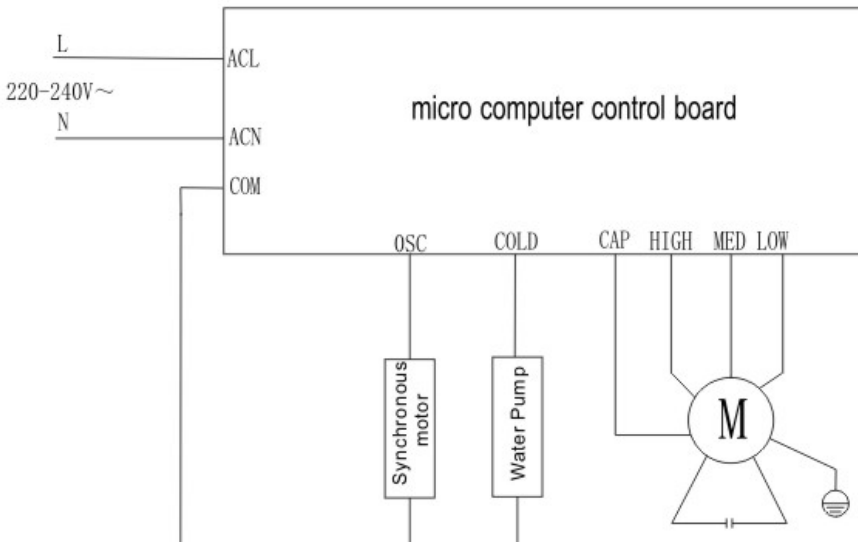
ניקוי הגוף

נקו את הגוף באמצעות חומר ניקוי עדין על מטלית רכה.

הערה:

- נתקו משקע החשמל בטרם הניקוי.
- אין לשים מים על צג הבקרה.

תרשים מעגל חשמלי



פתרון בעיות

אם משהו לא בסדר במהלך ההפעלה, יתכן שאין מדובר בבעיה ביחידה. אתם יכולים לבדוק כנגד הרשימה הבאה בטרם שליחה לתיקון.

פתרונות	סיבות אפשריות	בעיות
1. הכניסו את התקע אל תוך שקע החשמל וודאו שהוא מחובר היטב. 2. לחצו על כפתור ההפעלה/ כיבוי לאחר החיבור לחשמל.	1. התקע לא מוכנס בבטחה לחשמל, או לא מחובר היטב. 2. כפתור ההפעלה/ כיבוי לא נלחץ.	לא עובד
1. הוסיפו מים כדי לוודא שיש מספיק מים לשאיבה. 2. נקו את השאריות המינרליות ממכל המים.	1. אין מספיק מים במיכל המים. 2. יש הפרעה כלשהי למשאבת המים.	אפקט מכונת האדים המצננת לא טוב

הערה:

1. אם הבעיה לא מופיעה ברשימה או ממשיכה, אנא צרו קשר עם מרכז השירות שלנו או עם טכנאי מורשה לשם המשך בדיקה.
2. אין לפתוח ולתקן את היחידה בעצמכם.

הוראות בטיחות כלליות למכשירי חשמל ביתיים

מיקום:

- אין להשתמש במכשיר זה בקרבת מים או נוזל אחר.
- אם פתיל הזינה של המכשיר ניזוק, כדי להימנע מסכנה, החלפתו תיעשה על ידי היצרן, ע"י סוכן השירות שלו או על ידי אדם מוסמך אחר.
- יש למקם את המוצר במקום יבש הרחק ממקורות מים או מקום לח.
- יש למקם את המכשיר הרחק ממקורות חום (תנורי חימום, רדיאטורים וכו').
- יש להציב את המכשיר על משטח מאוזן.
- יש לאפשר מרווח מספיק לצורך אוורור המכשיר - אין לכסות את פתחי האוורור.

מתח החשמל:

- יש לוודא שמתח הרשת (230 וולט) מתאים למתח ההפעלה שמצוין על גבי המכשיר.

זהירות:

- המכשיר מיועד לשימוש ביתי בלבד, לא לשימוש ציבורי וכו'.
- אין למשוך את התקע מהשקע ע"י משיכה בחוט החשמל.
- יש לוודא שכבל החשמל והתקע שלמים ותקינים. לתיקון פגמים יש לפנות לחשמלאי מוסמך.
- אין לאפשר לילדים להשתמש במוצר ללא פיקוח.
- יש לחבר את המכשיר אל שקע תקני בו קיים חיבור הארקה תקני.
- יש לאפשר גישה נוחה לניתוק כבל הזינה משקע החשמל בקיר.
- כאשר לא מתכוונים להשתמש במכשיר לפרק זמן ארוך יש לנתקו מרשת החשמל.
- אין לפתוח את מכסה המכשיר, אם ישנה בעיה בפעולתו התקינה של המכשיר יש לפנות למעבדת השירות.
- אין להניח על המכשיר כל כלי שמכיל מים או נוזלים אחרים. במקרה של חדירת מים למכשיר יש להפסיק את זרם החשמל לשקע (הורדת הנתך מארון החשמל), לנתקו מרשת החשמל ולהביאו אל תחנת השירות הקרובה למקום מגוריכם.
- אין להחדיר למכשיר חפצים כלשהם, כניסה של חפצים זרים עלולה לגרום להתחשמלות.
- במקרה של חדירת חפץ כלשהו יש לנתק את המכשיר מרשת החשמל ולהביאו אל תחנת השירות הקרובה למקום מגוריכם.

תופעות חריגות:

- במקרה של רעשים שמגיעים מהמכשיר, יש לנתק את המכשיר מרשת החשמל ולפנות למחלקת השירות.

ניקוי:

- לפני ניקוי המכשיר יש לנתק אותו מרשת החשמל. אין להשתמש בחומרים נדיפים כמו אלכוהול או בנזין.
- ניקוי המכשיר יעשה על ידי מטלית לחה בלבד.

תיקונים ושירות:

- יתבצעו על ידי מעבדת שירות מוסמכת.

תעודת אחריות

תודה שקניתם עוד אחד ממוצרי האיכות של NORTHER!

כל המכשירים נבדקים בדיקת איכות מחמירה לפני יציאתם את שערי המפעל ושיווקם לחנויות וללקוח הסופי. לפני הפעלת המכשיר יש לקרוא את הוראות השימוש וההפעלה. היבואן אינו אחראי לנזק הנגרם כתוצאה משימוש בלתי נכון ובניגוד להוראות. אין צורך לשלוח את תעודת האחריות, אלא לשמרה לצרכי שירות!

אחריות למכשיר זה הינה לפעולתו התקינה של המכשיר בתקופת האחריות ל 12 חודשים מתאריך הקנייה בכפוף לתנאים הבאים:

- אחריות תקפה רק בצירוף חשבונית קנייה.
- האחריות היא לפעולתו התקינה של המכשיר בתנאי שימוש רגילים ובאספקת חשמל סדירה
- האחריות לא חלה במקרים של: שימוש לא סביר ונאות או ע"י שימוש שלא בהתאם להוראות השימוש, שבר, תיקון ואו שינוי שלא באמצעותנו ואו אדם שהוסמך על ידינו.
- האחריות אינה כוללת:
- פח, צבע, חלקי פלסטיק, זכוכיות, כבל חשמלי ותקע, חלקי גומי,
- אם הקלקול נגרם בזדון
- אם הקלקול הוא כתוצאה מגורמים חיצוניים כגון: שריפה, שיטפון, ברק או כח עליון

השרות יינתן במעבדת השירות בלבד

מוצר זה לשימוש פנימי וביתי בלבד

תעודת אחריות זו תכנס לתוקף, אך ורק אם המכשיר יובא אלינו לתיקון או לחנות שבה נקנה המוצר בצירוף תעודת אחריות זו חתומה ע"י החנות שבה נקנה המוצר, בנוסף לתעודת האחריות תצורף חשבונית המס המעידה על יום הקניה.

שם דגם/המוצר _____

שם הקונה _____ כתובת _____

תאריך רכישה _____ חותמת החנות _____