



שלט יציאה תלוי/שקוע תקרה דו כיווני דו תכליתי מדגם הנדרסון, בעל ממיר אלקטרוני ממותג, בעל הגנת פיקוד ובקרה, לחצן סטס ולד טעינה, הגנה מפני טעינה ופריקת יתר של מארז הסוללות, תאורת חירום באישור ובהתאם לדרישות התקן הישראלי תקן 20 חלק 2.22 בהתאם לתקן הבנלאומי IEC60598 2.22 באישור מעבדת NEMKO בדיקת CB scheme תוצרת OMEGA אותיות השילוט בגובה 15 ס"מ בהתאם לתקנות הבנייה. זמן עבודת סוללה בחירום הינו 180 דקות, ראייה למרחק של 16 מטר. טעינה 24 שעות, חסכוני בחשמל ותחזוקה. מגיע בגוון אור 6000K, שנתיים אחריות, טמפרטורת סוללה/גוף מקסימלית:  $10^{\circ}C$  עד  $+75^{\circ}C$ . בידוד כפול ורמת אטימות IP20. ניתן לקנות מדבקות יציאה עם סימון ימין/שמאל, בנפרד. אידיאלי: לבניינים, משרדים, קניונים, מסדרונות, מוסדות חינוך ותרבות, בתי מלון, חדרי מדרגות ועוד.

### מבנה

מבנה פוליקרבונט ולוח שלט דו כיווני פרספקט

### גימור

גוף לבן  
דו כיווני: מגיע עם 3 מדבקות יציאה.

### סוללה

סוללת ליתיום 3.7V2200mah  
לטמפרטורה גבוהה ע"פ דרישות התקן IEC285/61951  
מתח סוללה מקסימלי: 4.3V  
זרם סוללה מקסימלי: 90mA (A)  
מתח סוללה בנייתוק: 2.8~2.9 (V)  
זרם פריקת הסוללה: 270~290mA (A)  
סוללה דו כיווני: 3.6V 900mAh  
מומלץ להחליף את מארז הסוללות כל 4 שנים במארז מקורי בלבד, פנה ליבואן סאיינט לקת בע"מ.

### מקור האור

16 נורות לד SMD תוצרת EVERLIGHT

### זמן עבודה

זמן פעולה בחירום: 180 דקות

### תקנים

באישור ובהתאם לדרישות התקן הישראלי תקן 20 חלק 2.22 בהתאם לתקן הבנלאומי IEC60598 2.22 באישור מעבדת NEMKO בדיקת CB scheme

### ישומים

אידיאלי בבניינים, משרדים, קניונים, מסדרונות, מוסדות חינוך ותרבות, בתי מלון, חדרי מדרגות ועוד.



מאושר ע"י **CB Nemko**



3.7V 2200mAh  
סוללת ליתיום נטענת

## נתונים טכניים

| H עומק (mm) | W רוחב (mm) | L אורך (mm) | משקל (Kg) | לומן (lm) | גוון אור (K) | מתח הפעלה   | הספק בחירום (W) | הספק (W) | מבנה/גימור                                       | מק"ט              |
|-------------|-------------|-------------|-----------|-----------|--------------|-------------|-----------------|----------|--|-------------------|
| 45          | 308         | 300         | 0.880     | 156       | 6000K        | 220-240V AC | 1.5W            | 4W       | פוליקרבונט ולוח דו כיווני פרספקט, 3 מדבקות, שקוע | EXIT-B219-IN-3    |
| 45          | 308         | 300         | 0.880     | 156       | 6000K        | 220-240V AC | 1.5W            | 4W       | פוליקרבונט ולוח דו כיווני פרספקט, 2 מדבקות, שקוע | EXIT-B219-CL-HANG |

## נתונים טכניים מדבקות

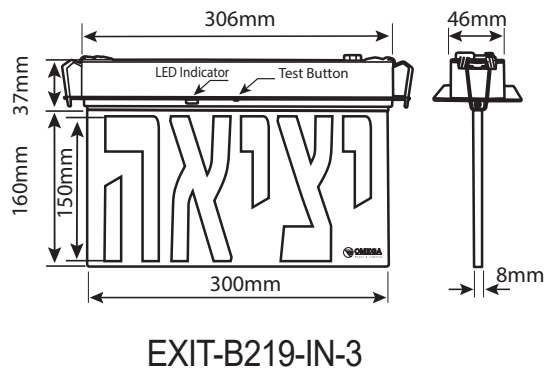
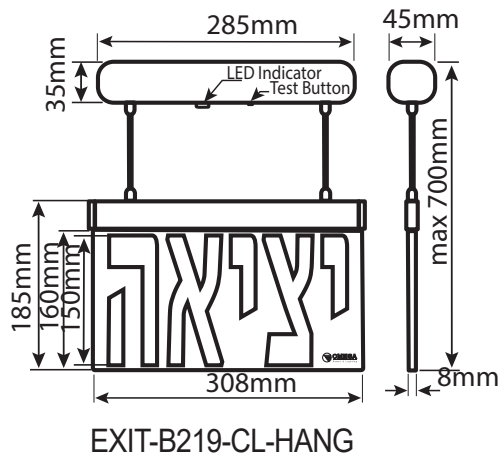
יציאה+חץ ימינה



יציאה+חץ שמאלה



| מבנה/גימור                            | מק"ט          |
|---------------------------------------|---------------|
| מדבקת EXIT שמאלה לג.ת ברוקלין/הנדרסון | EXIT-B-SIGN-L |
| מדבקת EXIT ימינה לג.ת ברוקלין/הנדרסון | EXIT-B-SIGN-R |



## שרטוטים

