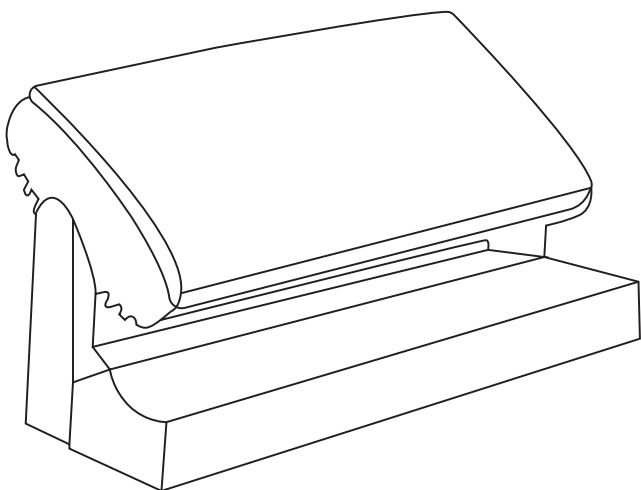
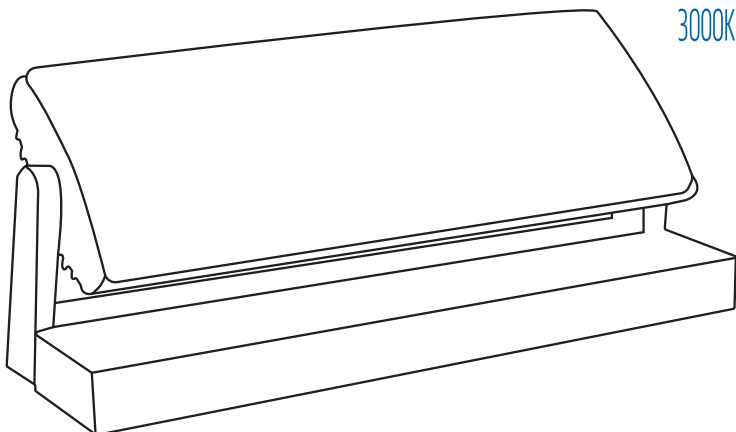


# הוראות התקנה ובטיחות צמוד קיר דגם OLYMPUS

גוף תאורה צמוד קיר בעיצוב מודרני, התקנה מהירה ללא צורך בפתיחת הגוף שיני גוון אור ע"י הזזת הכפתור לפני ההתקנה. גוון אור משתנה 3000K/4000K/6000K



**לקוח נכבד  
תודה שרכשת מוצר זה מחברת סאינט  
לפני ההתקנה, נא קרא בעיון את הוראות האזהרה וההתקנה.**

הערות כלליות:

- כל עבודת ההתקנה חייבת להתבצע ע"י חשמלאי מוסמך בלבד וללא מתח.
- לפני העבודה על כל ציוד חשמלי, אנא זכור לנתק את אספקת החשמל, בדוק שאין מתח.
- יש להחליף כל רכיב חשמלי פגום.
- אין לכסות את גוף התאורה בכיסויים מבודדי חום או חומרים דומים.
- ניקוי הגוף יבוצע בעזרת מטלית יבשה כאשר הגוף קר ומנותק מזרם החשמל.
- יש להרחיק משיג ידם של ילדים.
- שירות למוצר זה ינתן במעבדת היבואן בלבד.
- החליף כל מגן הגנה סדוק.
- רכיבי מקור האור אינם ניתנים להחלפה, וכאשר יוצאים משימוש יש להחליף בגוף חדש.

**נתונים טכניים:**

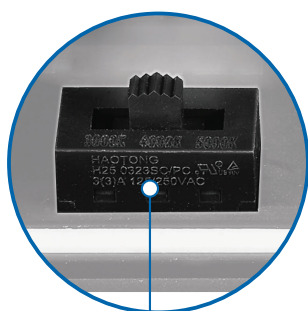
מתח הפעלה - 220-240V AC

הספק: 50/80W

חומר גוף התאורה: אלומיניום+כיסוי פוליקרבונוט

זווית הארה: 110° גוף מתכוונן 360°

פיזור אור אחיד, אידאלי לתאורה הקיפית, בבתי, בניינים, פרגולות, מרפסות, גינות, ועוד.



כפתור CCT  
לבחירת גוון האור  
3000K | 4000K | 6500K

נדרש חיבור הארקה.



אין לכסות את המנורה עם חומר מבודד.



מרחק מינימאלי בין גוף תאורה לחפץ כלשהו



לשימוש חיצוני, רמת אטימות IP 65

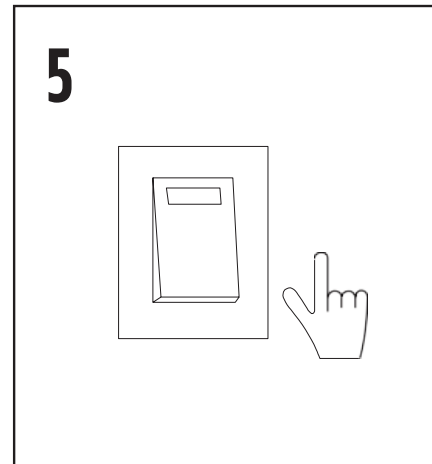
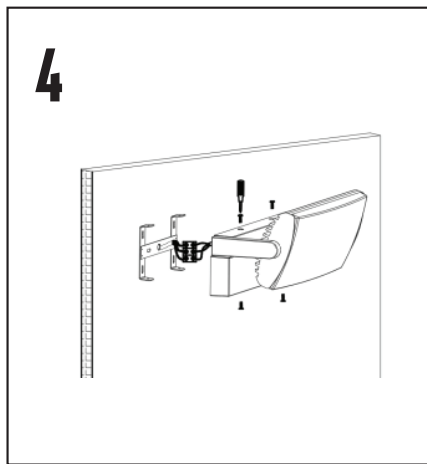
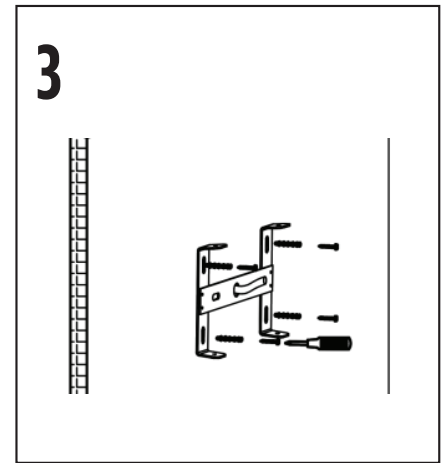
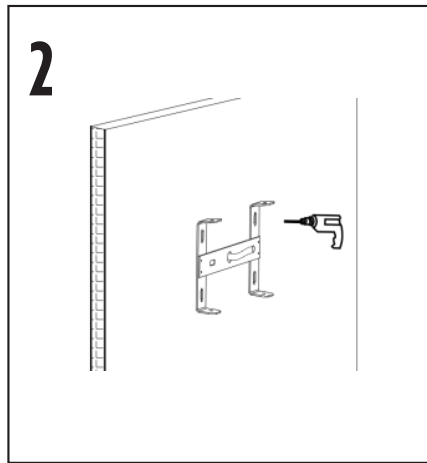
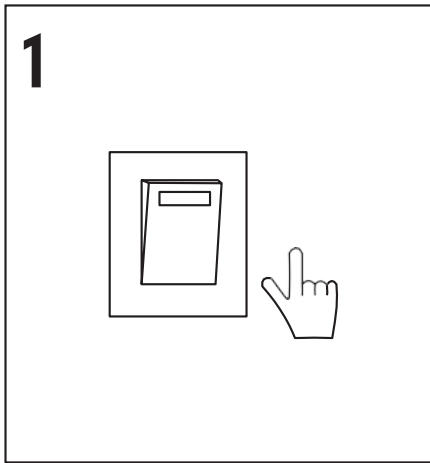


IP65



**3 שנות אחריות**

1. וודא שהחשמל כבוי טרם התקנת הגוף (איור מס' 1).
2. מקם את גשר ההתקנה על גבי המיקום הרצוי בקיר וסמן את מיקום החורים (איור מס' 2).
3. חבר את גשר ההתקנה לקיר באמצעות הברגים (איור מס' 3).
4. פתח את קופסת החיבורים הממוקמת בבסיס גוף התאורה, חווט N, L והארקה לאחר מכן סגור היטב את קופסת החיבורים. (וודא שהגומיה נהדקת היטב) (איור מס' 4).
5. בחר את גוון האור הרצוי באמצעות מתג CCT הממוקם על קופסת החיבורים (איור מס' 4).
6. הרכב את בסיס הגוף לגשר ההתקנה באמצעות ברגים (איור מס' 4).
7. הדלק את החשמל (איור מס' 5).



**זהירות**

אין להחליף גווני אור דרך המתג כאשר החשמל דולק!  
החלפת גוון האור תתבצע רק לאחר ניתוק גוף התאורה מהחשמל, או כיבוי נקודת השחמל הרלוונטית.

**תודה שקניתם עוד אחד ממוצרי האיכות של חברת סאינט !**

תעודת אחריות סאינט

שם המוצר: \_\_\_\_\_, תיאור המוצר: \_\_\_\_\_,  
 שם הדגם: \_\_\_\_\_, שנת ייצור: \_\_\_\_\_, מועד רכישת המוצר: \_\_\_\_\_.

תחנות שירות

קראוזמן גדעון ובניו שטמפפר 45 פתח תקווה, 03-047845  
 רונן גלעד יזמות- רחוב אגריפס 19 ירושלים, 02-6247262  
 חשמל ברקוביץ בית אשל 30 באר שבע, 08-6274426  
 בורג המפרץ חלוצי התעשייה 3 חיפה, 04-8817000

אנו סאינט לקת בע"מ (להלן: "היבואן"), ח.פ. 513324160 מפארק שח"ק- שקד, ד.ב. מנשה, ת.ד. 240, מיקוד: 37862. טל: 04-6350680, פקס: 04-6350670, אחראים בזאת כלפי רוכש מוצר וכל נעבר בדיון שלו (להלן: "הצרכן") לתקינות המוצר, מבחינת ליקויים כלשהם בעבודה ו/או בחומרים, בתנאי שנעשה במוצר שימוש נכון וסביר ובכפוף לתנאים הבאים:

- 1- אחריות למוצר לתקופה בת 36 חודשים (להלן: "תקופת האחריות") שתחילתה במועד רכישת המוצר או עם סיום התקנת המוצר בבית הצרכן או הדרכת הצרכן בתפעול המוצר (ככל שההתקנה/ ההדרכה נדרשים ע"י היבואן כתנאי להפעלת המוצר), לפי המאוחר ובלבד שעד למועד התקנת המוצר לא עשה הצרכן שימוש במוצר והמוצר נשמר בתנאים ראויים העונים על דרישות היבואן. אחריות כמפורט בתעודה זו תחול אף על התקנת המוצר, אם המוצר הותקן על ידי/או מטעם היבואן ע"פ דרישת היבואן כתנאי להפעלת המוצר).
- 2- האחריות בהתאם לתעודת אחריות זו תקפה רק למוצרים שיובאו לישראל ע"י היבואן ושוקו על ידו.
- 3- היבואן מתחייב לתקן כל קלקול שהתגלה במוצר במהלך תקופת האחריות וזאת ללא תמורה. כמו כן, מתחייב היבואן להחליף, במידה שיידרש, את המוצר או כל חלק ממנו, ללא תמורה. ככל של צורך התיקון תידרש החלפת חלקים, מתחייב היבואן לספק חלקים מקוריים וחדשים. לא תוקן המוצר כאמור לעיל - היבואן יספק לצרכן מוצר חדש זהה או מסוג ואיכות דומים ושוי ערך או ישיב לצרכן את התמורה ששילם בעד המוצר, לפי בחירת היבואן. תיקון כאמור יבוצע בתוך 7 ימים מהיום שבו נמסר המוצר לתחנת השירות ו/או לחנות ממנה נרכש.
- 4- לאחר תיקון המוצר מתחייב היבואן להמציא לצרכן פירוט אודות מהות התיקון ואודות החלקים שהוחלפו (ככל שהוחלפו חלקים).
- 5- הוכיח היבואן כי מקור הקלקול בנזק מכון, יאה היבואן פטור מחיוביו על פי סעיף זה ויכול לסרב לתקן את המוצר ו/או לדרוש תשלום בעד התיקון.
- 6- היבואן יספק, על פי דרישת הצרכן, חלקי חילוף לשם תיקון המוצר, עד תום תקופת האחריות שנקבעה למוצר ובמוצרים שעלותם מעל 300 ₪ יספק היבואן, על פי דרישת הצרכן, חלקי חילוף לשם תיקון המוצר עד תום שנה לאחר תום תקופת האחריות שנקבעה למוצר.
- 7- תעודת זו אחריות ותנאיה תקפים למוצר ולכל מוצר שהובא במקומו ואין בהחלפת מוצר ו/או חלק ממנו משום הארכת תקופת האחריות המקורית שכאמור החלה במועד מסירת המוצר המקורי לצרכן. כמו כן, אין האחריות חלה על אביזרים נלווים למוצר שלא נמכרו לצרכן על ידי היבואן.
- 8- חיובי היבואן מתחילים עם מסירת הטובין בפועל לצרכן.
- 9- על הוראות תעודת אחריות זו יחולו באופן בלעדי חוקי מדינת ישראל והם יחולו בשטחי מדינת ישראל (למעט הרשות הפלסטינית).
- 10- תיקון קלקול במוצר בתקופת האחריות יחזיר את המוצר למצב שבו היה אלמלא הקלקול, לרבות החלפת חלקים בחלקים מקוריים וחדשים. ככל שהתיקון לא אפשרי בתנאי סעיף זה, יספק היבואן לצרכן מוצר חדש, זהה או מסוג ואיכות דומה ושווה ערך, או ישיב לו את התמורה ששילם בעד המוצר - וזאת לשיקול דעת הבלעדי של היבואן.
- 11- יבואן יתקן מוצר מתום שבוע ימים מהיום שבו נקרא לעשות כן או מתום עשרה ימים מהיום שבו נמסר המוצר לתחנת השירות, לפי העניין. נמסר המוצר לנזק מוכר - במקרה בו אין תחנת שירות בקרבת מקום (במרחק שאינו עולה על 15 ק"מ), ימלא היבואן את חובתו לתקן את המוצר לא יאוחר מתום שבועיים מהיום שבו נמסר המוצר. המוצרים יובאו לתחנות השירות לשם תיקונם. לא ניתן להוביל באופן סביר את המוצר לתחנות השירות, מפאת גודלו, משקלו או נפחו או מחמת היותו מחובר דרך קבע, יתקנם היבואן במענו של הצרכן ואם נדרשה מעבדה לשם ביצוע התיקון, יעביר היבואן את המוצר למעבדה ויחזיר למענו של הצרכן, בלא תמורה.
- 12- על אף האמור לעיל, רשאי היבואן לדרוש תמורה בעד תיקון שביצע במוצר לפי דרישת הצרכן, או בעד הובלתו או החלפתו, לפי העניין, אם הוכיח, לפני ביצוע התיקון, שהקלקול בו נובע כתוצאה מאת הסיבות שלהלן:  
 (א) כוח עליון שהתרחש במועד מאוחר ממועד מסירת המוצר לצרכן  
 (ב) זדון או רשלנות של הצרכן, לרבות שימוש במוצר בניגוד להוראות השימוש ובלבד שהוראות השימוש סבירות בנסיבות העניין, והכל בכפוף להוראות כל דין; יבואן, בנסיבות שאינן נובעות מהפרת  
 (ג) תיקון שנעשה במוצר בידי מי שלא הורשה לכך מטעם היבואן, בנסיבות שאנן נובעות מהפרת חיובי היבואן לפי כתב אחריות זה.
- 13- על הוראות תעודת אחריות זו יחולו באופן בלעדי חוקי מדינת ישראל והם יחולו בשטחי מדינת ישראל (למעט הרשות הפלסטינית)