

סדרת פנסי הצפה מקצועיים TORONTO בהספקים גבוהים 200W-500W. יעילות אורית גבוהה 100lm/W. כולל זרוע מתכווננת, ברגי אלן לעיגון הזרוע (מפתח אלן מצורף), התקנה ותחזוקה קלה. הגנה נגד נחשולי מתח עד 8kV, צלעות קירור מקצועיות לקירור אופטימלי, רפלקטור מרוקע לנצילות אורית מקסימלית, מגיע בגווי אור 3000K, 4000K, 6500K 5 שנות אחריות, טמפרטורת עבודה -20° עד +50°. חוזק מכני IK06 ובדרגת אטימות IP65. מתאים לתאורה הקיפית, למגרשי ספורט, אולמות ספורט, שטחי תפעול, פארקים, ועוד.
כבל AC באורך 60 ס"מ לחיבור לחשמל.



מבנה

גוף תאורה יציקת אלומיניום מסיבית לפיזור חום אופטימלי, רפלקטור מרוקע לנצילות אורית מקסימלית

גימור

שחור/לבן

דרייבר

דרייבר בטכנולוגיית DOB עמיד בטמפרטורה גבוהה
200W-300W להספקים 85-265V, PF ≥ 0.9
דרייבר 5 שנות אחריות 85-265V, PF ≥ 0.9 מים להספקים 400W-500W

מקור האור

מודול לד באיכות גבוהה המורכב על פלטת אלומיניום, לדים של חברת BRIDGELUX ונצילות אורית 100lm/W מקדם מסירות צבע CRI 80

אופטיקה/עדשה

מערכת אופטית בעלת מגוון רחב לזווית פיזור 120 מעלות. אחידות מירבית והקטנת סינוור.

תקנים

IEC 60598-2-1, IEC 60598-1, LM80
תקן פוטו ביולוגי IEC 62471

ישומים:

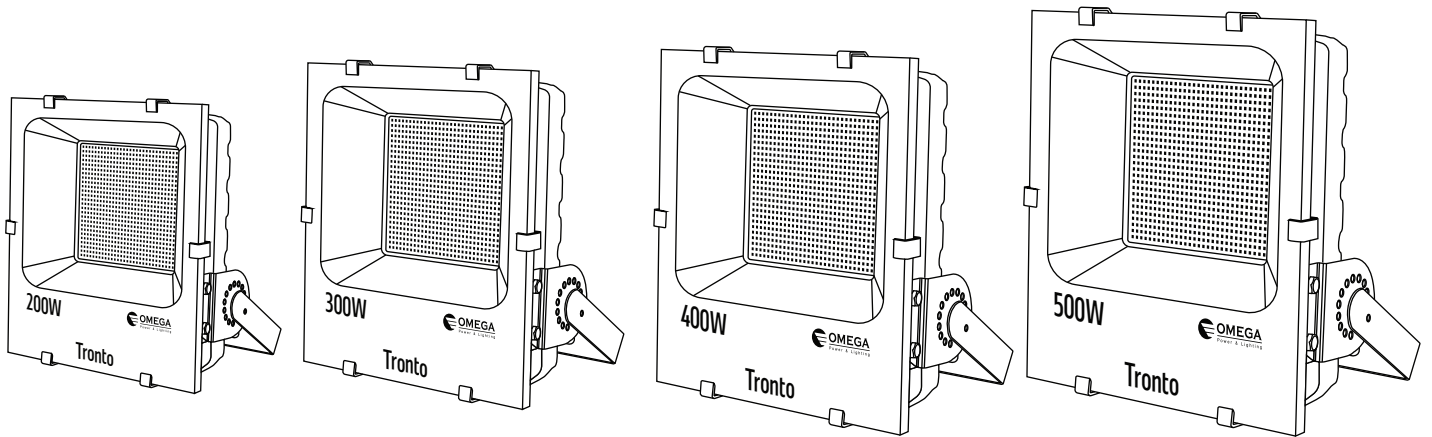
מתאים לתאורה הקיפית, למגרשי ספורט, אולמות ספורט, שטחי תפעול, פארקים, ועוד.



bridgelux

נתונים טכניים

H עומק (cm)	W רוחב (cm)	L אורך (cm)	משקל (Kg)	CRI	Lm/W	לומן (lm)	גוון אור (K)	מתח הפעלה	הספק (W±5%)	מבנה/גימור	מק"ט
8.7	38	35	7.5	80	100	20,000	6500K	165-265V	200W	ציקת אלומיניום, זכוכית מחוסמת, שחור	P-SMD200CW-BK
8.7	38	35	7.5	80	100	20,000	6500K	165-265V	200W	ציקת אלומיניום, זכוכית מחוסמת, לבן	P-SMD200CW-WH
8.7	38	35	8.1	80	100	20,000	3000K	165-265V	200W	ציקת אלומיניום, זכוכית מחוסמת, שחור	P-SMD200WW-BK
8.7	38	42.5	8.1	80	100	30,000	6500K	165-265V	300W	ציקת אלומיניום, זכוכית מחוסמת, שחור	P-SMD300CW-BK
9.2	42.5	38	8.1	80	100	40,000	4000K	165-265V	400W	ציקת אלומיניום, זכוכית מחוסמת, שחור	P-SMD400C-BK
9.2	42.5	38	8.1	80	100	40,000	6500K	165-265V	400W	ציקת אלומיניום, זכוכית מחוסמת, שחור	P-SMD400CW-BK
14	48	43	8.1	80	100	50,000	6500K	165-265V	500W	ציקת אלומיניום, זכוכית מחוסמת, שחור	P-SMD500CW-BK



TORONTO
200W-500W

