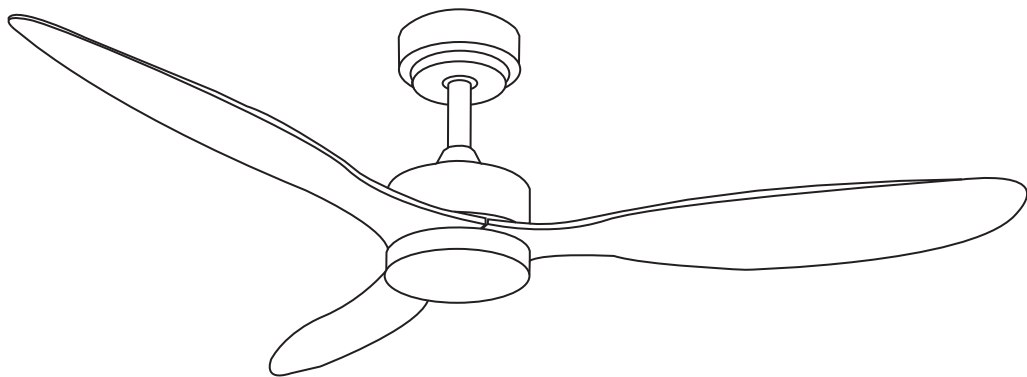


הוראות בטיחות והתקנה

מאורר תקרה
דקורטיבי 52" | VERMONT

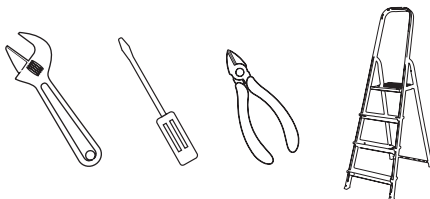


לקוח יקר, קרא ושומר הנחיות אלו. אזהרה: על מנת למזער סכנות כגון אש, הלם חשמלי או פציעות, יש לנקוט בפעולות הבאות:

1. יש לקרוא את כל ההוראות וההנחיות טרם התקנת המוצר.
 2. אזהרה: מאוורר זה יכול להיות מופעל רק עם מתג דו קוטבי עם פתח מגע 3 מ"מ כל אחד.
 3. התקנת המאוורר תבוצע אך ורק על ידי חשמלאי מוסמך.
 4. גובה ההתקנה (המרחק בין הכנפיים לרצפה) צריך להיות לפחות 2.3 מטר.
 5. שמור תמיד על מרחק בין גוף התאורה לבין חומרים דליקים (יולנות, ארונות וכ"ו...).
 6. וודא שהמאוורר צמוד ומחוזק היטב לתקרה.
 7. אזהרה: אין להשתמש בסוג של מיתוג עמעם (דימר) לצורך בקרה ושליטה על מהירות המאוורר.
 8. אזהרה: על מנת למנוע פציעה, הקפד על כך שהכנפיים אינם כפופים וכי אין עצמים בקוטר הסיבוב.
 9. אזהרה: בשל תקנות הבטיחות האירופיות, אם תבחר באפשרות ההתקנה ללא מוט תליה, אסור להתקין את המאוורר מחדש תוך שימוש במוט תליה. הדבר עלול לגרום לפגיעה קשה. בעת הרכבת המאוורר, אנא עקוב גם אחר תקנות הבטיחות המקומיות.
 10. אזהרה: אין להשתמש במאוורר זה בחדר ובזמן שיש בו אש הדולקת באמצעות גז או דלק, אלא אם כן נבדקה הפליטה תחת תנאי שימוש אלו ע"י אדם המוסמך לכך.
 11. מכשיר זה אינו מיועד לשימוש על ידי אנשים (כולל ילדים) עם יכולות פיזיות, חושיות או שכליות מופחתות, או עם העדר נסיון וידע. אלא אם כן הם תחת פיקוח או שקיבלו הנחיות לשימוש במכשיר על ידי האדם האחראי לבטיחותם. ילדים צריכים להיות תחת השגחה כדי להבטיח שהם לא משחקים עם המכשיר.
 12. מתאים לשימוש פנימי בלבד! אין להתקין בחדרי אמבטיה או בכל אזור לח אחר. במידה ויתקן באזור לח כלשהו, לא יהיה ניתן לממש אחריות.
 13. לפני פירוק מערכת התאורה, וודא שאספקת הזרם מנותקת מהספקת החשמל הראשית. חיבור הספקת הזרם יבוצע רק בסיום ההתקנה.
 14. אין להסיר את אהיל גוף התאורה כאשר הספקת הזרם מחוברת.
 15. החלפת נורה אפשרית רק כאשר ערכת התאורה התקררה, ואספקת החשמל מנותקת מהספק הראשי.
 16. וודא שהאהיל מורכב במקום המיועד לו ומקובע היטב בעת הפעלת המוצר.
 17. יש לחבר את המאוורר למקור הזינה דרך אמצעי שיבטיח ניתוק דו קוטבי.
 18. האמצעים לניתוק כל הקטבים עם הפרדת מגע, המאפשרים ניתוק מלא בתנאי מתח גבוה מקטגוריה ווו חייבים להיות משולבים בחיווט הקבוע בהתאם לכללי החיווט הלאומיים.
 19. אין להשתמש במים או חומרי ניקוי אחרים לניקוי המאוורר. ניתן לנקותו באמצעות מטלית יבשה או מעט לחה בלבד.
 20. אין להשתמש בחלקים שאינם מקוריים של מאוורר זה.
 21. חשמלאי יקר על המכשיר להיות מצויד במתג דו קוטבי לשליטה על המנוע, על המתג להיות במקום נראה לעין ונגיש.
 22. **אזהרה: אם נצפית תנודה חריגה הפסק מיד להשתמש במאוורר וצור קשר עם היצרן/יבואן או אדם מוסמך.**
 23. אמצעי הקיבוע לצורך חיבור לתקרה יקובע בכוח מספק כך שיעמוד במשקל של 4 פעמים ממשקל המאוורר (משקל המאוורר מופיע על גבי האריזה).
 24. אזהרה: לפני ביצוע פעולות ניקוי ותחזוקה יש לוודא ניתוק מהחשמל.
- *** לקוח יקר,
- התקנת המאוורר ועבודות החשמל צריכות להיעשות ע"י חשמלאי מוסמך בלבד!
 במידה והתקנת המאוורר ועבודות החשמל לא יבוצעו ע"י חשמלאי מוסמך לא יהיה ניתן לממש אחריות!

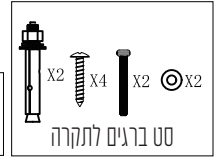
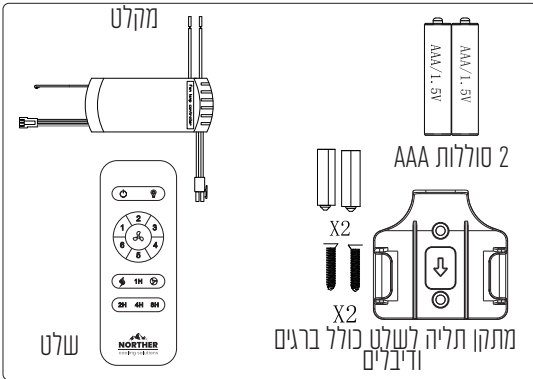
יש להצטייד בכלים מטה על מנת להתקין את המאוורר:

- מברג פיליפס
- פלייר מתכוונן או מפתח שבדי
- חותך לחוטי חשמל
- סולם

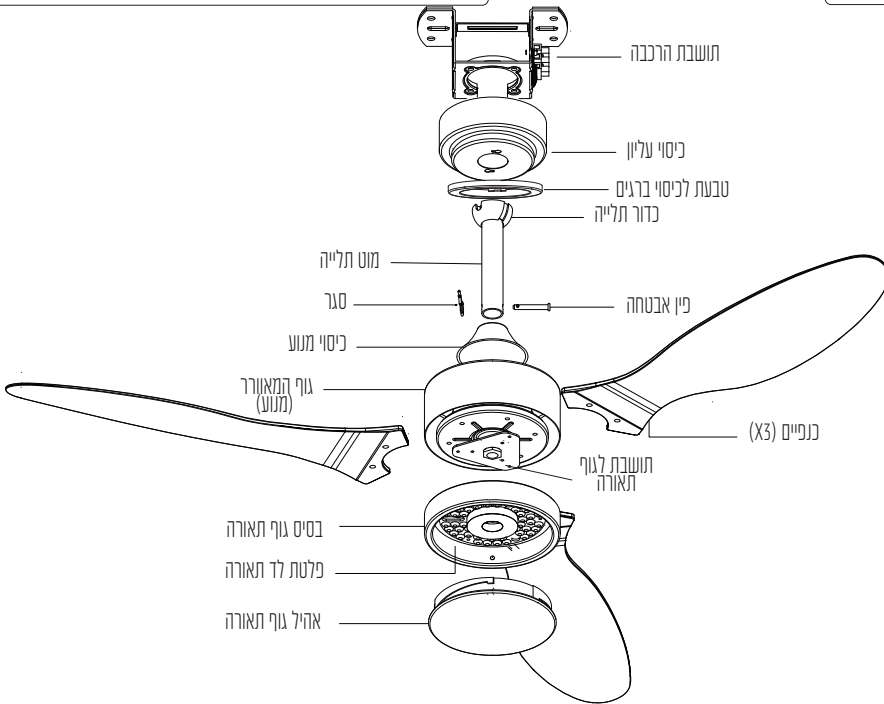


הוראות התקנה

חלקי המאורר- יש לוודא שכל חלקי המאורר נמצאים באריזה טרם ההתקנה.



ערכת ברגים

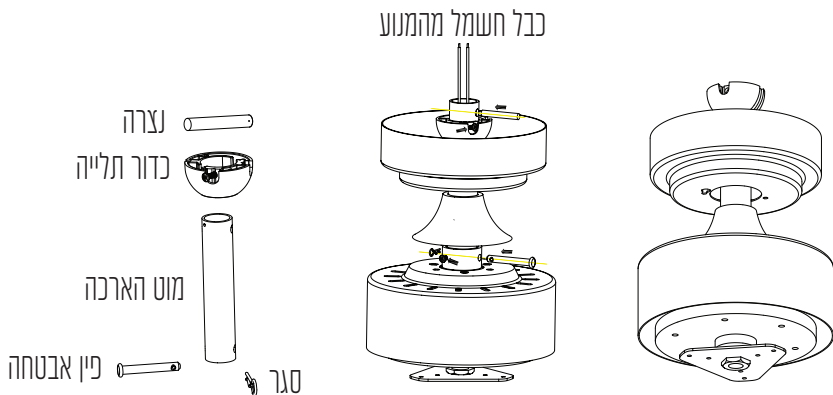


אזהרה: נתק את החשמל באמצעות כיבוי המפסק הראשי בארון החשמל לפני ההתקנה.

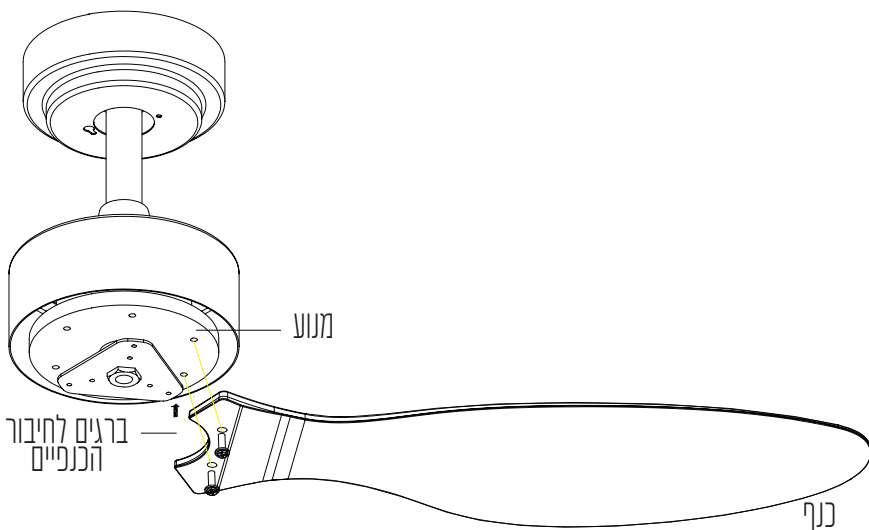
בחירת מיקום התקנה

1. המאורר חייב להיות מותקן במיקום שבו הכנפיים יהיו במרווח של מינימום 30 סנטימטר מכל אובייקט \ קיר. ככל שהמרווח גדול יותר, זרימת האוויר על המאורר תהיה טובה יותר.
2. המאורר חייב להיות מותקן במיקום שבו הכנפיים יהיו במרווח של מינימום 2.2 מטר מהקרקע.
3. יש לוודא שנקודת ההתקנה בתקרה מסוגלת לשאת משקל של 350 ק"ג לפחות. אם במיקום הנדרש אין אזור מוצק, יהיה עליך להתקין תומך עץ בין שתי קורות תקרה. מוט התלייה מוכרח להיות מותקן ליסודות תקרת הבניין, ולא לקופסא נפרדת או כדומה.
4. מאורר זה מיועד לשימוש פנימי בלבד!

- שלב 1: חיבור מוט הארכה למאורר
- הסר את כל הרכיבים ממוט הארכה: מהחלק העליון -- את שני הברגים (ע"י הברגה החוצה), את כדור התלייה, ואת הנצרה; ומהחלק התחתון - את הסגר ואת פין האבטחה.
 - השחל את כבל החשמל של המאורר היוצא מהמנוע. דרך מוט הארכה.
 - שחרר את הברגים על הצינור בחלק העליון של המנוע, וחבר את מוט הארכה למנוע. התאם את שני החורים במוט הארכה לאלה בצינור המנוע, הכנס את פין האבטחה דרך החורים הנ"ל ונעל באמצעות הסגר. הדק את הברגים על הצינור.
 - הלבש את כיסוי המנוע ולאחר מכן את טבעת לכיסוי ברגים, ואז את הכיסוי העליון על מוט הארכה כפי שמתואר באיור מטה.
 - השחל את כבל החשמל דרך כדור התלייה והלבש את כדור התלייה על מוט הארכה. הורד את כדור התלייה טיפה למטה על גבי המוט כדי לחשוף את החורים המיועדים לצרה. הכנס את הנצרה חזרה לתוך מוט הארכה והרם את הכדור חזרה למקומו כך שהנצרה תכנס לתוך החריץ בכדור וחורי ההברגה על המוט יתיאמו לאלה על הכדור. סגור את 2 הברגים עד לקיבוע.

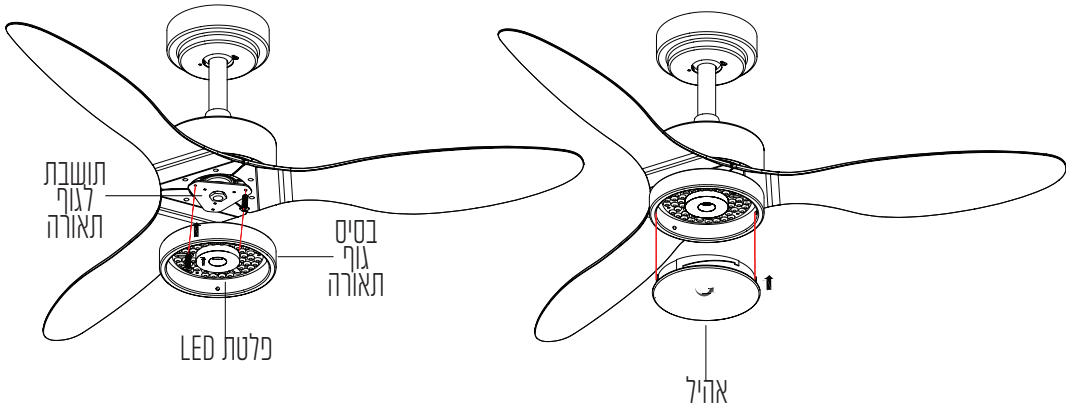


- שלב 2: חיבור הכנפיים למאורר:
- התאם את הכנפיים לחורי הברגה על המנוע וסגור עם הברגים המצורפים בערכת הברגים.
 - שים לב: אין להשתמש במברגה חשמלית להתקנת הכנפיים. כוח יתר עלול לגרום נזק לברגים, לכנפיים או למנוע.



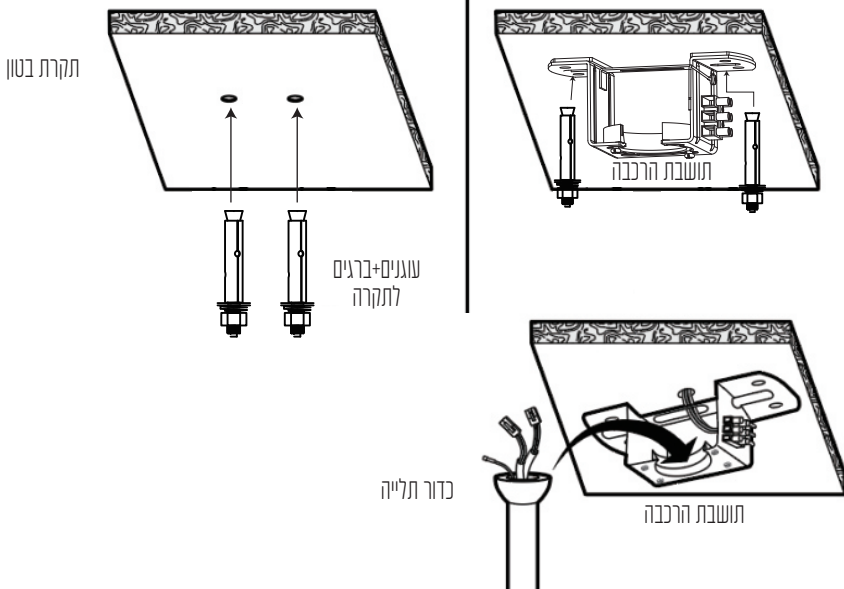
שלב 3: הרכבת גוף התאורה למאורר:

1. הוציא את 3 הברגים מהתושבת לגוף תאורה.
2. חבר את המחבר המהיר מהמאורר לפלטת לד.
3. התאים את 3 החורים על בסיס גוף תאורה לאלה על התושבת וחבר את הבסיס לתושבת באמצעות הברגים שהוצאת.
4. כסה את גוף התאורה באמצעות אהיל וסובב את אהיל בכיוון השעון עד לסגירה.

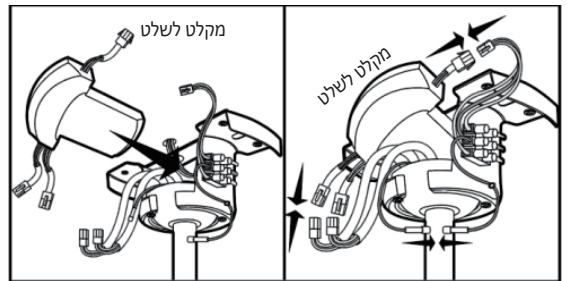
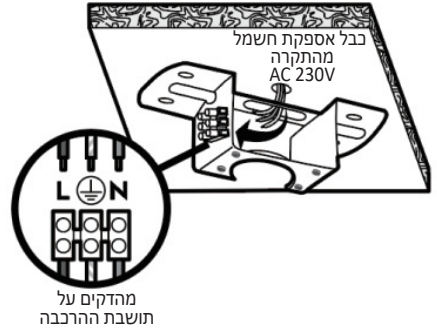
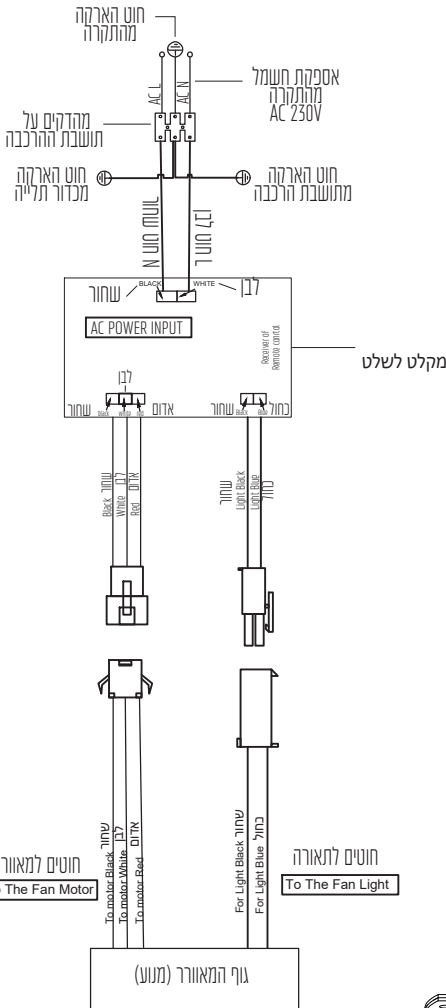


שלב 4: התקנת תושבת הרכבה ותליית המאורר

1. מקם את תושבת ההרכבה למיקום שנבחר בתקרה וסמן את מיקום החורים הדרושים להתקנת התושבת.
2. יש לקדוח את החורים לפי הסימון מסעיף 1.
3. יש לוודא כי גודל המקדח תואם לגודל הברגים כדי להבטיח התקנה בטוחה.
4. התקן את תושבת ההרכבה לתקרה או לתמיכת עץ עם ברגי ההתקנה המצורפים. הכנס את הברגים דרך החורים בתוך תושבת ההרכבה והכרז לתקרה. וודא שהמאורר מחובר היטב לתקרה באמצעות דיבלים או עוגנים מתאימים. הדק היטב את האומים על העוגנים. וודא כי כל הברגים מוברגים היטב למקומם היעודי.
5. תוך כדי תפיסה יציבה של מוט הארכה, הרם את המאורר באזהירות אל כיוון תושבת ההרכבה. מקם את כדור התלייה בתוך תושבת ההרכבה ומצא את נקודת הנעילה תוך כדי סיבוב בכיוון השעון. נקודת הנעילה בתושבת ההרכבה במהלך פעילות המאורר נעודה למניעת תזוזות לא רצויות.

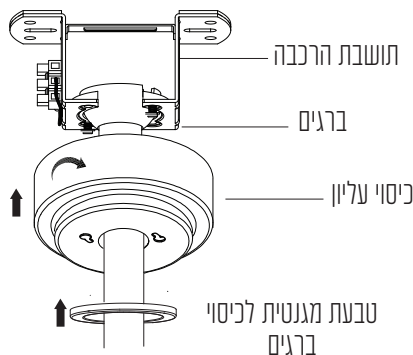


- שלב 5: התקנת המקלט לשלט וחיבור המאוורר לחשמל
1. חבר את החוטים מהכבל של אספקת החשמל בתקרה למהדקים הייעודיים על תושבת הרכבה לפי דיאגרמת חיווט.
 2. חבר את כל חוטי החשמל של המקלט ועל המאוורר, כולל חוטי הארקה, לפי דיאגרמת חיווט.
 3. הכנס את המקלט למקום הייעודי לו בין תושבת הרכבה לתקרה. אחסן גם את חוטי החשמל בתוך התושבת.
 4. וודא שהמאוורר מחובר באופן תקין למפסק קיר. שים לב! אין לחבר את המאוורר לדמיר או למפסק בורר מהיריות!

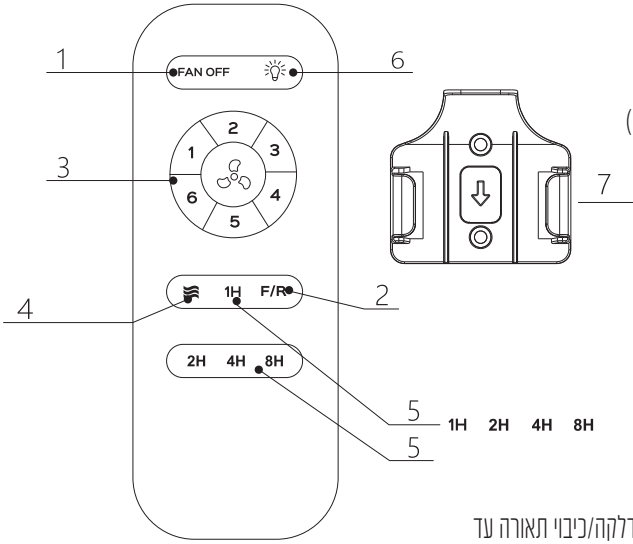


שלב 6: התקנת כיסוי עליון

1. שחרר טיפה את שני הברגים באלכסון על תושבת הרכבה.
2. הרים את הכיסוי העליון ממוט הארכה אל תושבת הרכבה, והתאם את החורים על הכיסוי העליון לברגים ששחררת על התושבת, כך שהברגים יכנסו לתוך החורים.
3. סובב את הכיסוי העליון עם כיוון השעון עד לעיילה והדק את הברגים.
4. כסה את הברגים עם הטבעת המגנטית לכיסוי ברגים.



הוראות שימוש לשלט אלחטי



1. כיבוי המאוורר
2. החלפה ממצב קיץ למצב חורף
3. הדלקת מאוורר/מהיריות אזור (1 - חלש - 6 - חזק)
4. מצב רוח טבעית: המהירויות 1-6 יתחלפו באופן אקראי
5. טיימר כיבוי 1/2/4/8 שעות
6. הדלקה וכיבו התאורה/החלפת גוון אור
 - אור קר - 4000K
 - אור יום - 6500K
 - אור חם - 3000K

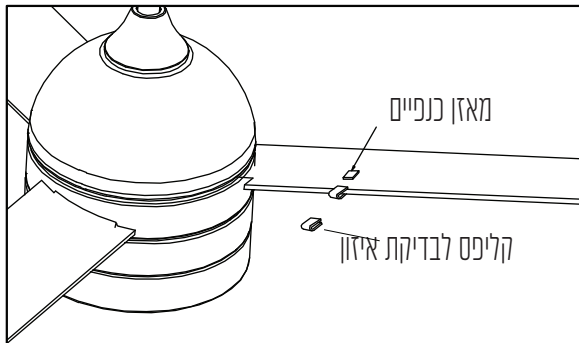
7. מתקן תלייה

קידוד השלט למקלט

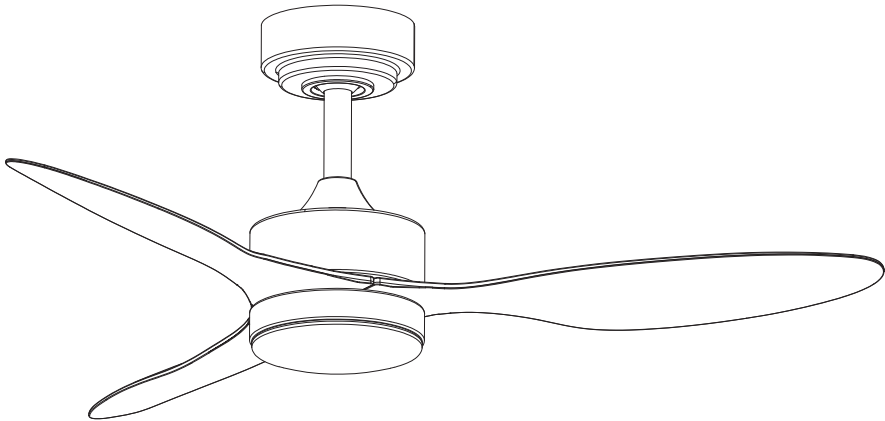
1. הדלק את המאוורר ממפסק קיר.
2. תוך 5 שניות ראשונות לחץ לחיצה ארוכה על לחצן הדלקה/כיבוי תאורה עד להישמע הצפצוף.
3. ניתן לכוודד את השלט למספר מקלטים ולשלט על מספר מאווררים באותו שלט.

לפני פנייה לשרות יש לבדוק את הסעיפים מטה:

1. במידה והמאוורר לא עובד: בדוק אם החשמל הראשי פועל.
2. מאוורר רועד חזק בזמן ההפעלה: דרוש מן המתקין לאזן את המאוורר.
 - א. הצלב כנפיים ובדוק אם מחזיקי הכנפיים אינם מכופפים
 - ב. אזן בעזרת מאזני הכנפיים המצורפים, ראה איור מטה.
3. המאוורר משמיע רשרוש או זמזום:
 - א. בדוק כי כל הברגים מחוזקים
 - ב. אפשר למאוורר תקופת הסתגלות של 24 שעות. במהלך תקופה זו כל רעשי הלואי אמורים לחלוף.
 - ג. בדוק חיבור תקיין של גוף התאורה והידוק האהיל.




NORTHER
cooling solutions



SAYNET



חפשו אותנו בפייסבוק
Saynet Leket LTD

פארק שח"ק-שקד, ד.ב. מנשה, ת.ד. 240 מיקוד: 37862 טל. 04-6350680, פקס. 04-6350670

ט.ל.ח , www.saynet.co.il,